

Motor/pompcombinatie

1,1 kW, 230 Volt elektromotor gecombineerd met groep 1 hydrauliekpomp

1. PRODUCT OMSCHRIJVING

Motor/pompcombinaties zijn bij uitstek geschikt voor het genereren van een oliestroom wanneer een compleet powerpack niet nodig is. De motor/pompcombinaties van Hydrauliek24 worden samengesteld uit hoogwaardige onderdelen van Europese makelij en worden in onze eigen werkplaats vakkundig afgemonteerd. Mochten er zaken aan de standaard motor/pompcombinatie veranderd moeten worden dan is dit uiteraard mogelijk, neem hiervoor contact op met een van onze hydrauliek specialisten. Zo zorgt Hydrauliek24 ervoor dat u altijd van het juiste product voor uw toepassing wordt voorzien!



Bij de keuze van een pomp voor een motor/pompcombinatie zijn de variabelen druk en het aantal liters per minuut van belang. Deze worden zijn hieronder per configuratie uitgewerkt in tabel 1.

Pompinhoud (cc):	Druk max. P1. (bar):	Max. l/min (Bij 1500 RPM)	Max. RPM
1	250	1,5	3500
2	192,5	3	3500
3,15	122	4,75	3500
4,2	91,67	6,3	3500
5	77	7,5	3000
5,7	67,5	8,6	3000

Tabel 1: Mogelijke configuraties motor/pompcombinatie

2. ONDERDELENLIJST

De motor/pompcombinatie wordt compleet afgemonteerd geleverd en is opgebouwd uit de volgende onderdelen:

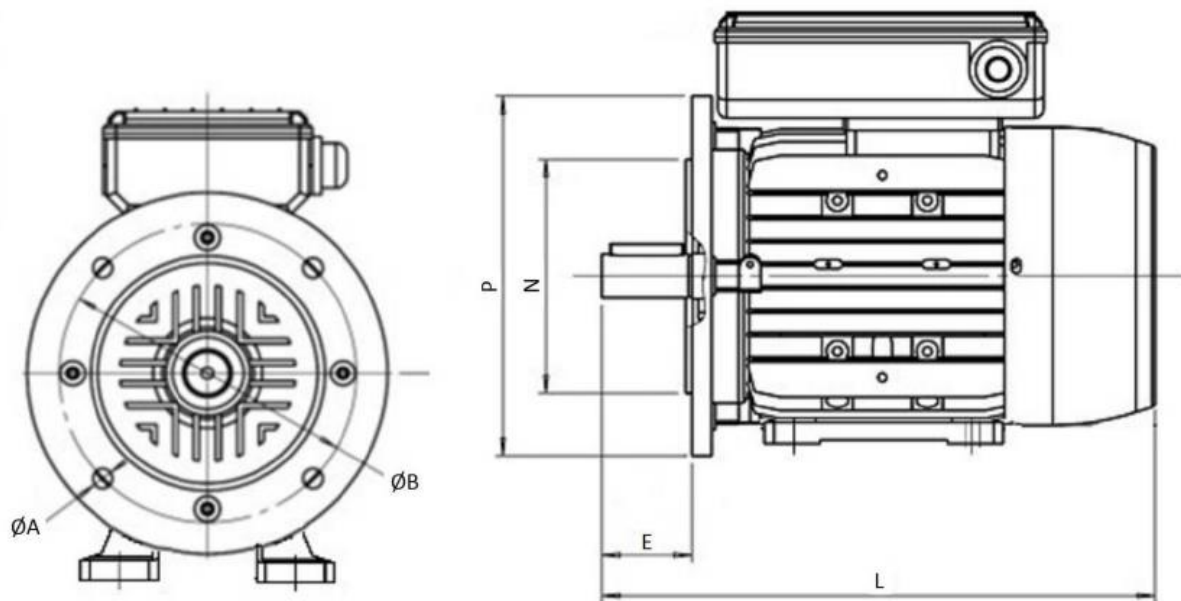
- Elektromotor 1,1 kW 230 Volt
- Lantaarnstuk groep 1, Flens 200 mm
- Elastische koppeling groep 1 – 24 mm
- Tandwielpomp groep 1 (variabele grote)
- Inlaat pompflens: Haaks 3 gaats 1/2" BSP (30 mm)
- Uitlaat pompflens: Haaks 3 gaats 1/2" BSP (30 mm)

In de hierop volgende hoofdstukken worden de specificaties per onderdeel (uitgezonderd pompflenzen) verder uitgesplitst.

3. ELEKTROMOTOR 1,1 KW 230 VOLT

Kwalitatief hoogwaardige elektromotor met de volgende eigenschappen (zie figuur 1 voor doorsnede):

- Voltage: 230 Volt
- As: 24 mm spiebaan
- Flens diameter: 1500 mm
- Toerental: 1500 RPM
- Vermogen: 1,5 pk (1,1 kW)
- Afmeting $\varnothing A$: 12 mm
- Afmeting B: 165 mm
- Afmeting E: 50 mm
- Afmeting L: 335 mm
- Afmeting N: 130 mm
- Afmeting P: 200 mm
- Classificatie: IP55
- Type voet: B3
- Type flens: B5

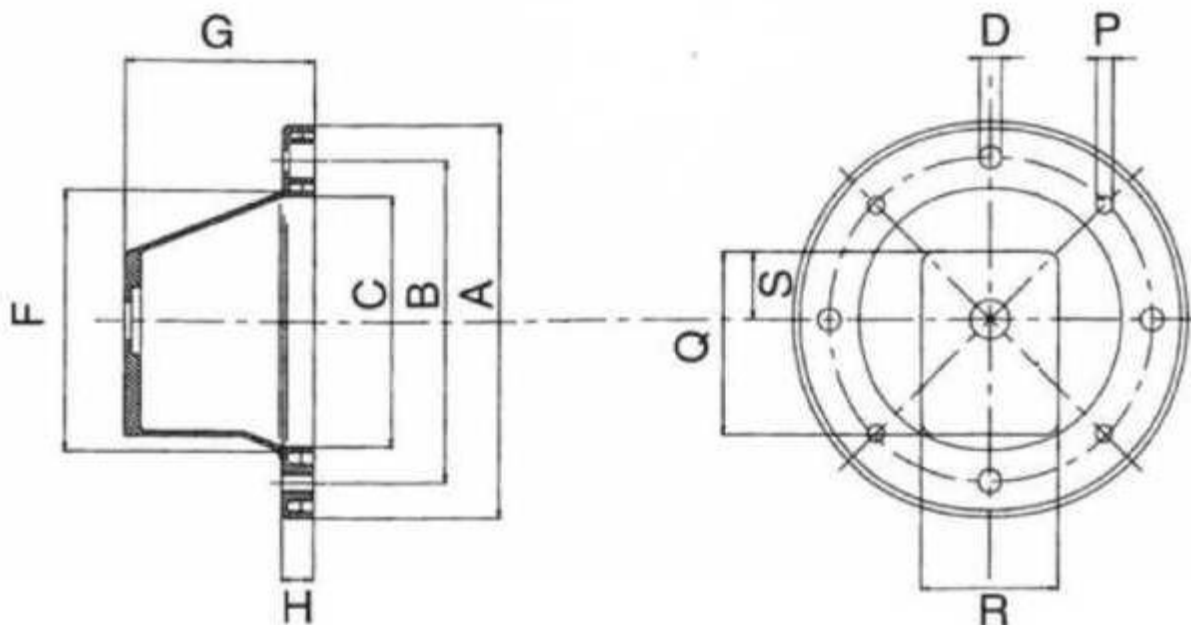


Figuur 1: Schematische doorsnede elektromotor

4. LANTAARNSTUK GROEP 1, FLENS 200 MM

Kwalitatief hoogwaardige lantaarnstuk met de volgende eigenschappen (zie figuur 2 voor doorsnede):

- Motorflens: 200 mm
- Motorvermogen: 0,55/1,47 kW (0.75/2 pk)
- Pompgroep: 1
- Pasrand: 25,3 mm
- Pomplens, hartafstand, montageboringen aan de lange zijde: 73 mm
- Pomplens, hartafstand, montageboringen aan de korte zijde: 53 mm
- Afmeting ØA: 200 mm
- Afmeting ØB: 165 mm
- Afmeting ØC: 130 mm
- Afmeting ØD: 12 mm
- Afmeting ØF: 135 mm
- Afmeting ØP: M10
- Afmeting G: 95 mm
- Afmeting H: 15 mm
- Afmeting Q: 90 mm
- Afmeting R: 69 mm
- Afmeting S: 34 mm

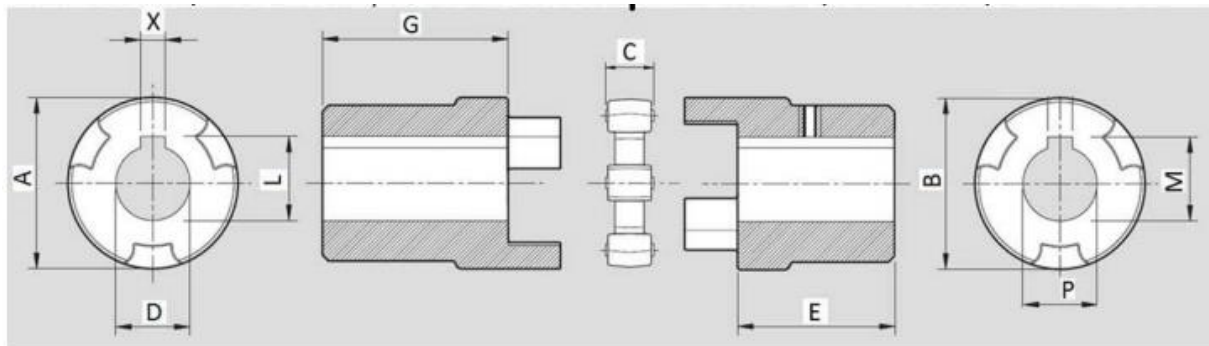


Figuur 2: Schematische doorsnede lantaarnstuk

5. ELASTISCHE KOPPELING GROEP 1 – 24 MM

Kwalitatief hoogwaardige elastische koppeling met de volgende eigenschappen (zie figuur 3 voor doorsnede):

- Eenheid: per stuk
- Maat: 24 mm
- Uitgaande pomp-as: 1:8 conisch
- Motor vermogen: 1,1- 1,5 kW (1,5-2 pk)
- Pompgroep: 1
- Afmeting ØA: 45 mm
- Afmeting ØB: 45 mm
- Afmeting ØD: 24 mm
- Afmeting ØP: 9 mm
- Afmeting C: 16 mm
- Afmeting E: 15 mm
- Afmeting G: 50 mm
- Afmeting L: 27 mm
- Afmeting M: 11 mm
- Afmeting X: 8 mm



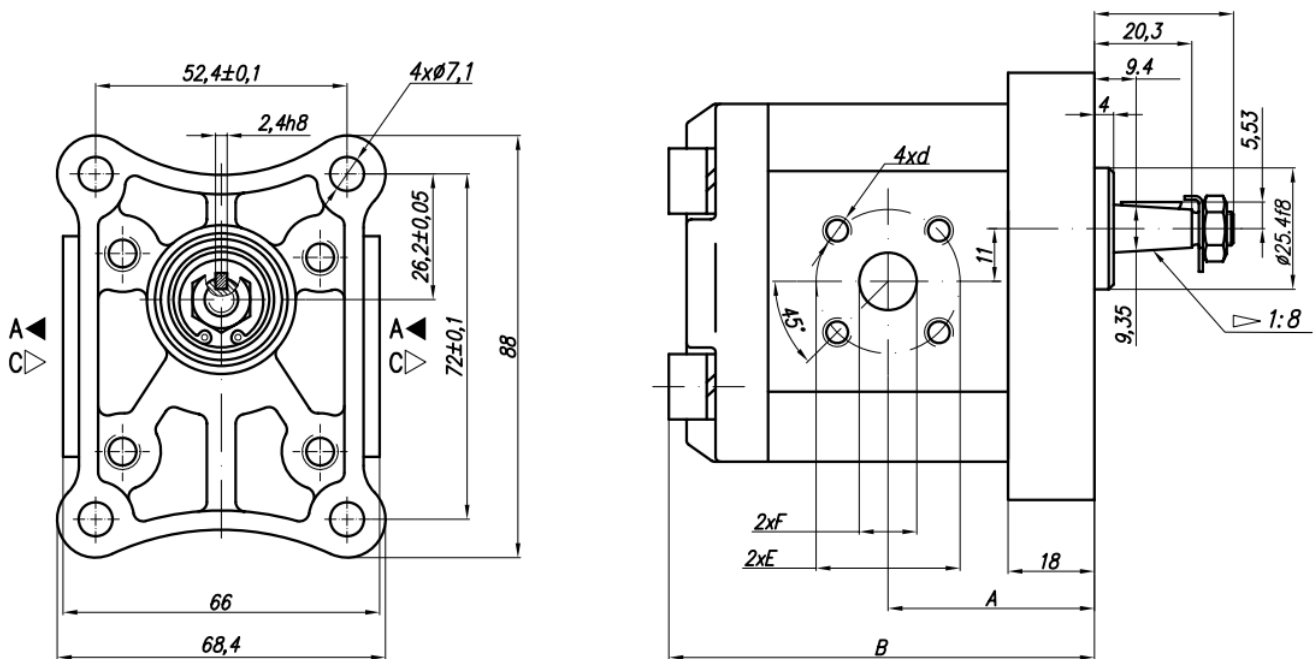
Figuur 3: Schematische doorsnede elastische koppeling

6. TANDWIELPOMP GROEP 1

Kwalitatief hoogwaardige tandwielpomp groep 1 van het gerenommeerde merk Hydropack. Met deze tandwielpomp bent u verzekerd van een kwalitatief hoogwaardige tandwielpomp voor een scherpe prijs. In de onderstaande tabel 2, vindt u de specificaties van de desbetreffende tandwielpompen. In figuur 4 achtereenvolgens is een schematische technische tekening van de pomp weergegeven.

Code	Inhoud Cc/omw.	Oliestroom		Druk (nominaal) bar	Max. omw. RPM	Afmetingen							
		1500 RPM l/min	Max. RPM l/min			A mm	B mm	Aanzuigzijde			Perszijde		
		E (mm)	F (mm)					D	M (mm)	G (mm)	U		
10C1X026	1	1,4	3,26	250	3500	39,1	81	Ø 30	Ø12	M 6	Ø 30	Ø 12	M6
10C2X026	2	2,82	6,58	250	3500	41,1	85,2						
10C3,15X026	3,15	4,44	10,36	250	3500	43,5	89,8						
10C4,2X026	4,2	5,92	13,82	250	3500	45,5	94,1						
10C5X026	5	7,05	14,1	250	3000	47,1	97,2						
10C5,7X026	5,7	8,12	16,25	200	3000	49,4	101,8						

Tabel 2: Technische specificaties tandwielpomp groep 1



Figuur 4: Schematische doorsnede tandwielpomp groep 1