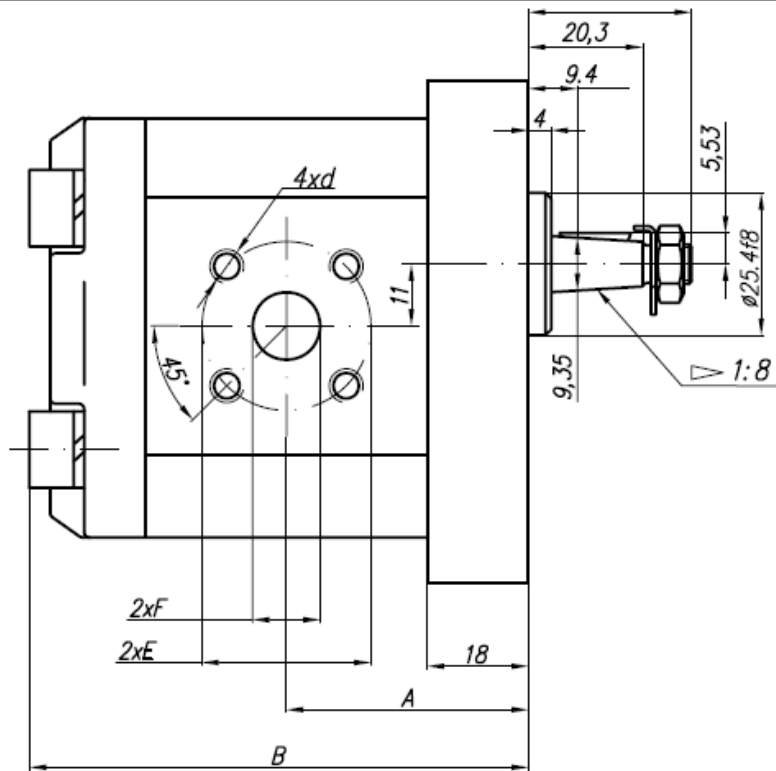
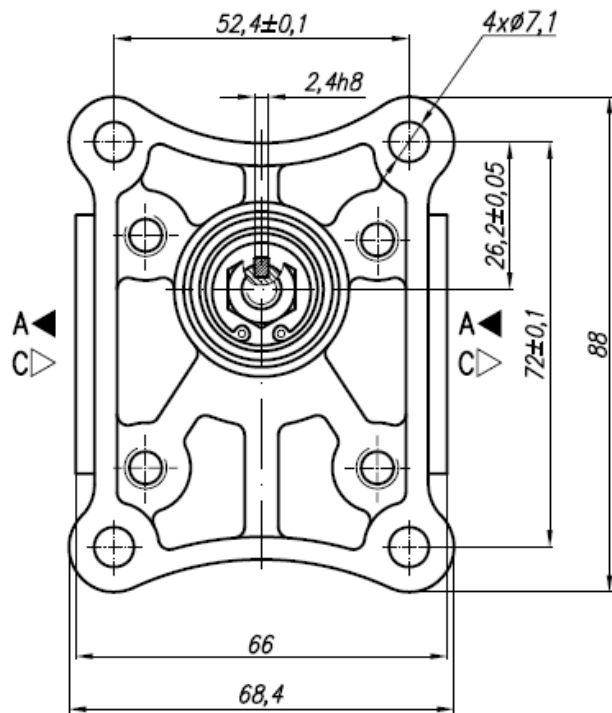


10^A_C...X026



Code	Displacement cm ³ / rev	Flow		Pressure P _{nom} bar	Max Speed n rpm	Dimension								
		at 1500 rpm l/min	at max rpm l/min			A mm	B mm	Inlet			Outlet			
						E	F	d	M	G	U			
10A(C)1X026	1	1,40	3,26	250	3500	39,1	81							
10A(C)1,25X026	1,25	1,74	4,07	250	3500	39,5	82	∅30	∅12	M6	∅30	∅12	M6	
10A(C)1,6X026	1,6	2,23	5,21	250	3500	40,3	83,6							
10A(C)2X026	2	2,82	6,58	250	3500	41,1	85,2							
10A(C)2,5X026	2,5	3,53	8,23	250	3500	42,1	87,2							
10A(C)3,15X026	3,15	4,44	10,36	250	3500	43,5	89,8							
10A(C)3,65X026	3,65	5,15	12,01	250	3500	44,4	91,9							
10A(C)4,2X026	4,2	5,92	13,82	250	3500	45,5	94,1							
10A(C)5X026	5	7,05	14,10	250	3000	47,1	97,2							
10A(C)5,7X026	5,7	8,12	16,25	200	3000	48,5	100,1							
10A(C)6,1X026	6,1	8,69	14,49	200	2500	49,4	101,8							