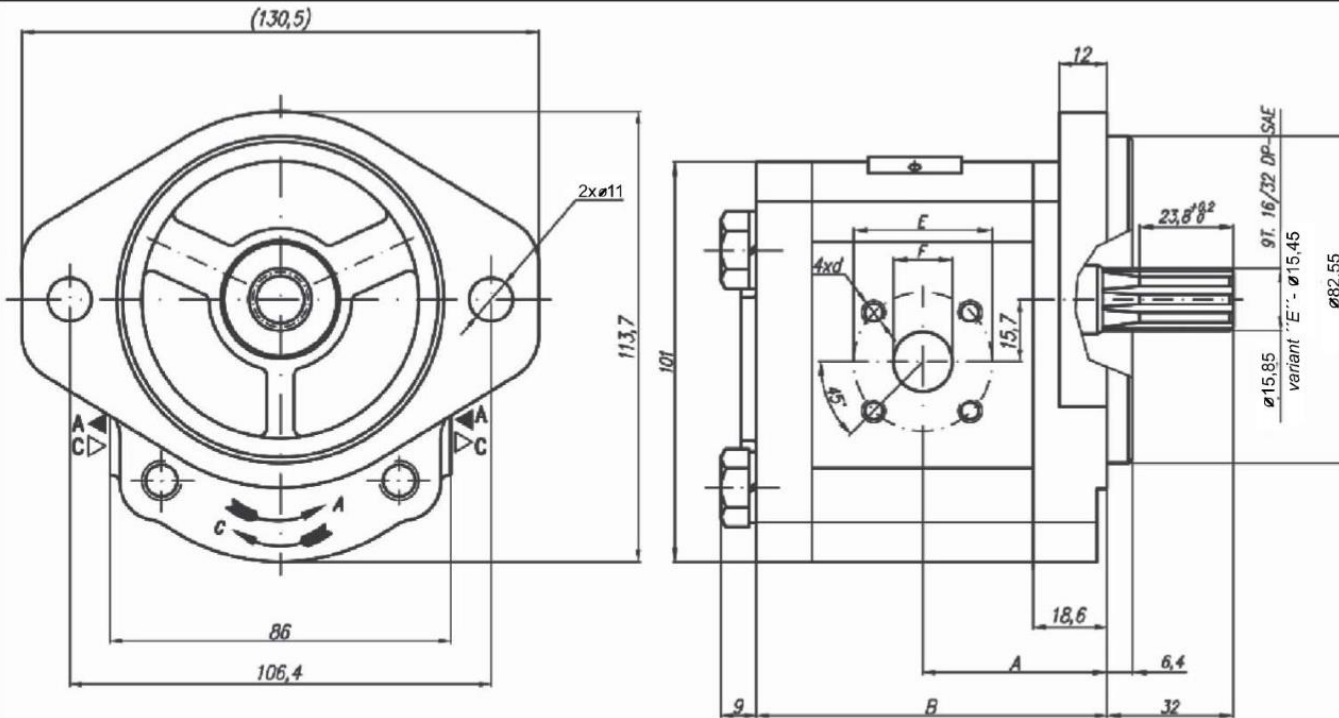


20^A_C...X104



Code	Displacement cm ³ / rev	Flow		Pressure P _{nom} bar	Max Speed n rpm	Dimension							
		at 1500 rpm l/min	at max rpm l/min			A mm	B mm	Inlet		Outlet			
								M	G	G1	M	G	G1
20A(C)4,5X104	4,5	6,14	14,33	250	3500	42	79,6	40	15	M6-6H	35	15	M6-6H
20A(C)6,3X104	6,3	8,69	20,29	250	3500	43,6	82,6						
20A(C)8,2X104	8,2	11,32	26,40	250	3500	45	85,6						
20A(C)10X104	10	13,95	32,55	250	3500	46,6	88,7						
20A(C)11X104	11,3	15,76	36,78	250	3500	47,6	90,7						
20A(C)12X104	12	16,92	39,48	250	3500	48,2	91,9						
20A(C)14X104	14	19,95	46,55	250	3500	49,6	95						
20A(C)15X104	15	21,60	36,00	250	2500	50,6	96,5						
20A(C)16X104	16	23,04	38,40	250	2500	51,6	98,2						
20A(C)19X104	19	27,36	45,60	200	2500	53,6	103,1						
20A(C)22X104	22	31,68	42,24	180	2000	56,6	108,1						
20A(C)25X104	25	36,00	48,00	160	2000	58,8	113						