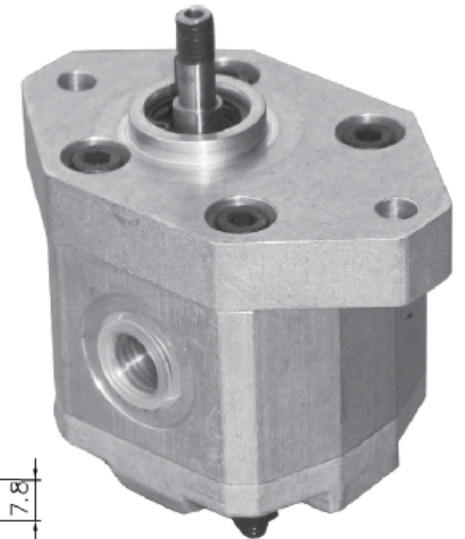
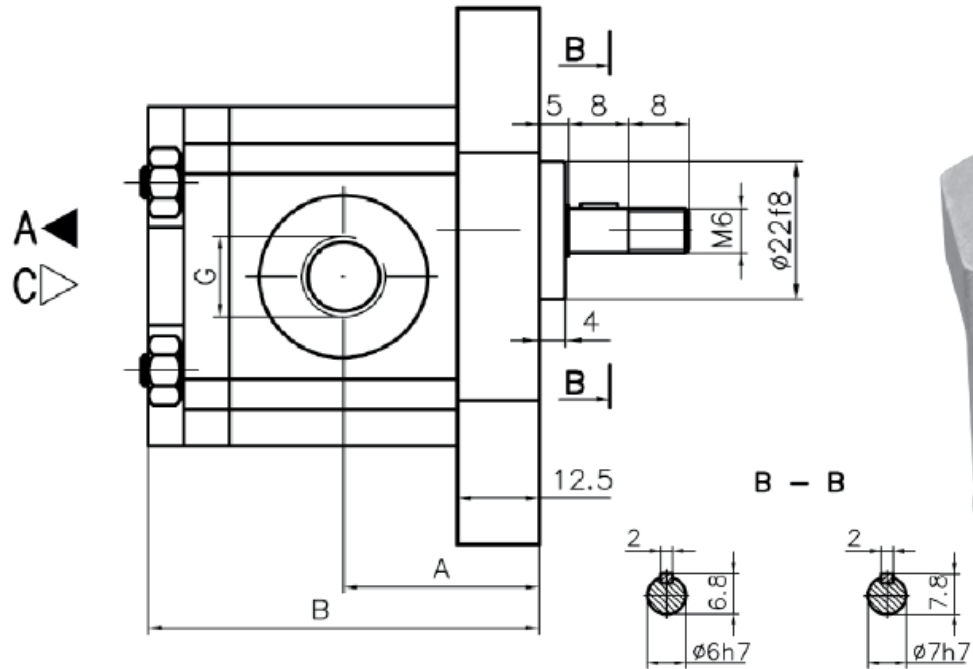
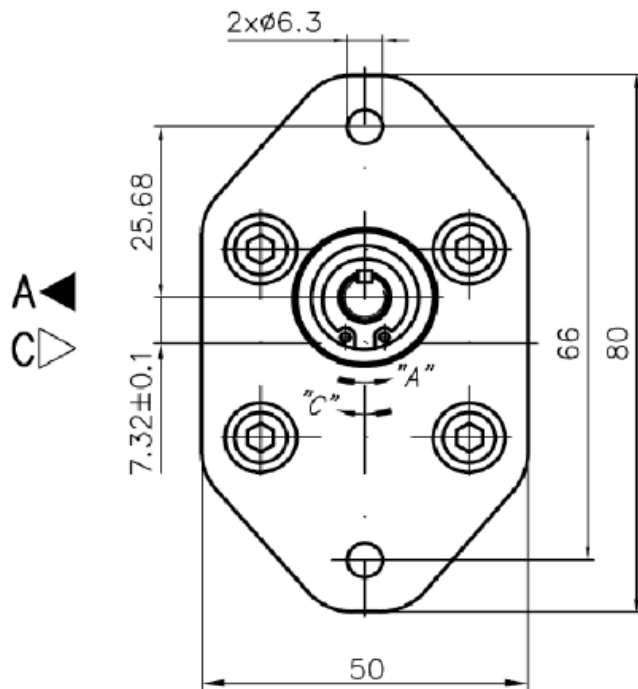


00<sup>A</sup><sub>C</sub>...X032



Code	Displacement cm <sup>3</sup> / rev	Flow		Pressure P <sub>nom</sub> bar	Max Speed n rpm	Dimension					
		at 1500 rpm l/min	at max rpm l/min			Inlet		Outlet		G	
						A mm	B mm	1/4"		1/4"	
00A(C)0,25X032	0,25	0,3	0,8	200	3500	27,6	55,3				
00A(C)0,3X032	0,3	0,4	0,9	200	3500	27,7	55,7				
00A(C)0,5X032	0,5	0,7	1,6	200	3500	28,7	57,5				
00A(C)0,75X032	0,75	1,0	2,3	200	3500	29,9	59,8				
00A(C)1X032	1	1,4	3,2	200	3500	31,0	62,0				
00A(C)1,25X032	1,25	1,7	3,4	200	3000	32,1	64,2				
00A(C)1,5X032	1,5	2,1	3,5	175	2500	33,2	66,5				
00A(C)1,75X032	1,75	2,4	4,1	160	2500	34,3	68,7				
00A(C)2X032	2	2,8	3,7	160	2000	35,5	70,9				