

1 2 3 4 5 6

A

B

C

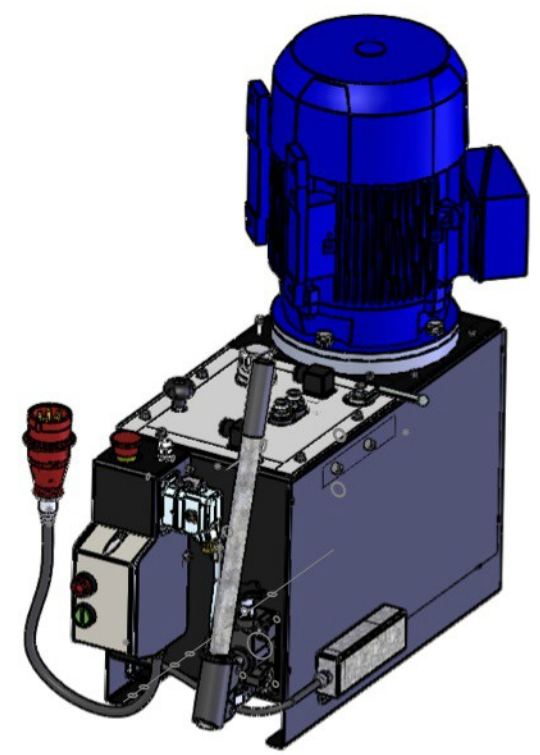
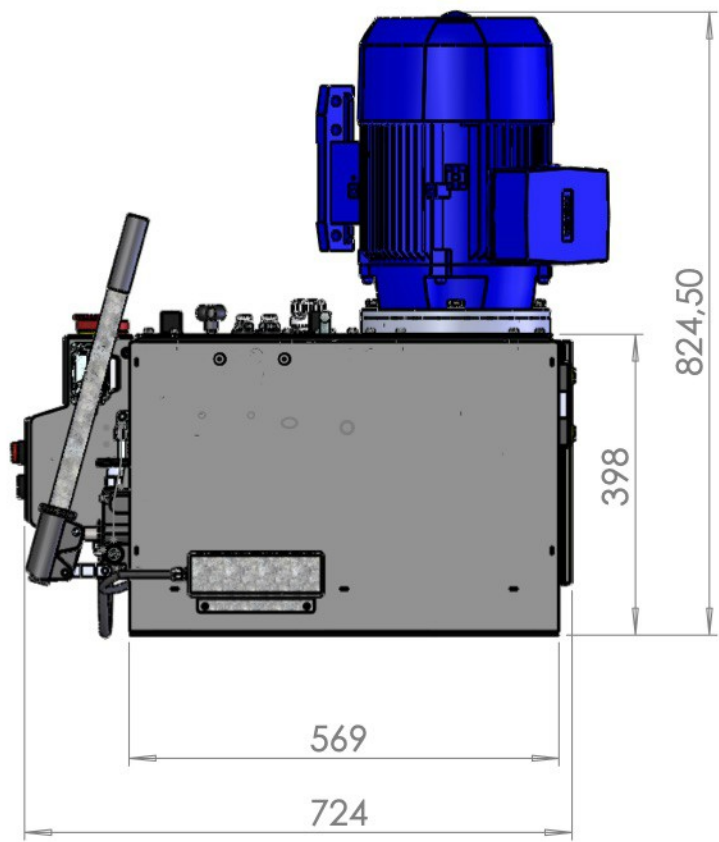
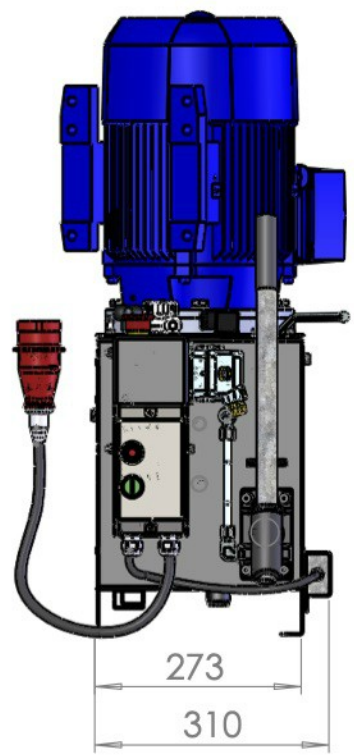
D

A

B

C

D



1 2 3 4 5 6