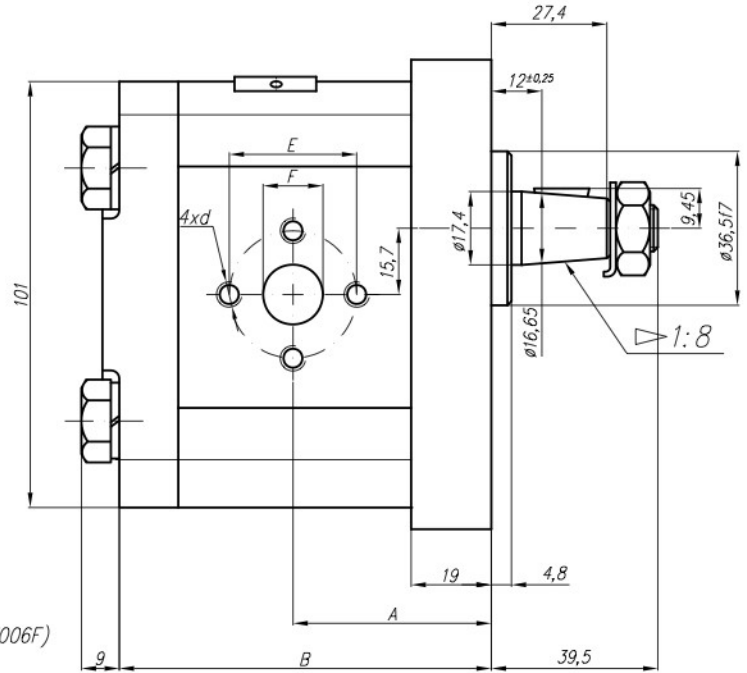
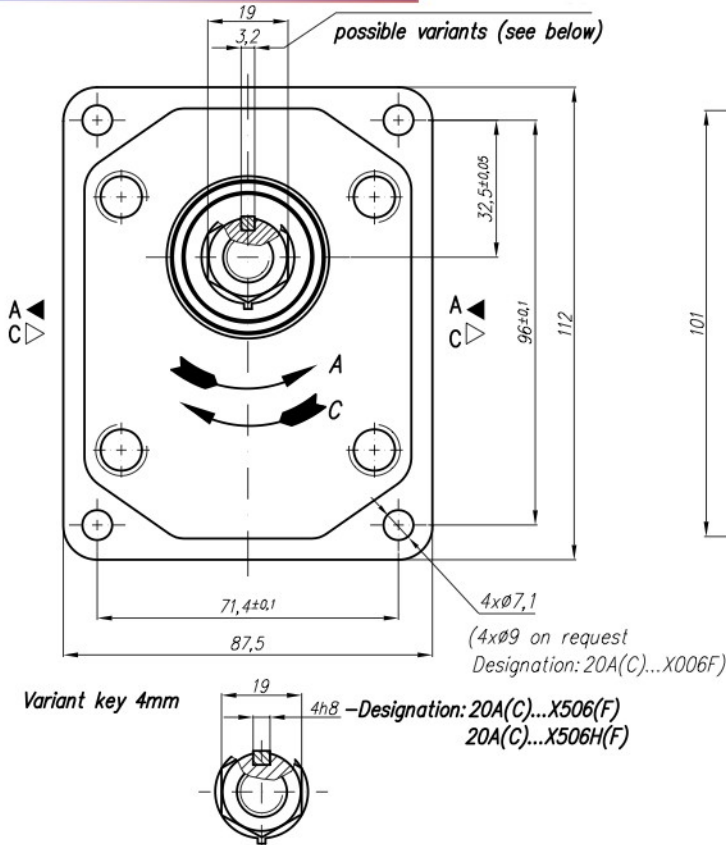


Pump Type:

20A(C)...X006(H)



Type	Displacement cm ³ /rev	Flow		Pressure P _{nom} bar	max Speed n rpm	Dimension													
		at 1500 rpm l/min	at max rpm l/min			A mm	B mm	Inlet			Outlet								
								E	F	d	E	F	d						
20A(C)4,5X006	4,5	6,14	14,33	250	3500	42,5	80	30,2	13,1	M6-6H	30,2	13,1	M6-6H						
20A(C)6,3X006	6,3	8,69	20,29	250	3500	42,5	80												
20A(C)8,2X006	8,2	11,32	26,40	250	3500	42,5	80												
20A(C)10X006	10	13,95	32,55	250	3500	47	89	39,7	19	M8-6H	30,2	14,2	M6-6H						
20A(C)11X006	11,3	15,76	36,78	250	3500	48	91,1												
20A(C)12X006	12	16,92	39,48	250	3500	48,6	92,3												
20A(C)14X006	14	19,95	46,55	250	3500	50	95,4												
20A(C)15X006	15	21,60	36,00	250	2500	51	96,9												
20A(C)16X006	16	23,04	38,40	250	2500	52	98,6												
20A(C)19X006	19	27,36	45,60	200	2500	54	103,5												
20A(C)22X006	22	31,68	42,24	180	2000	57	108,5	39,7	19	M8	39,7	19	M8						
20A(C)25X006	25	36,00	48,00	160	2000	59,2	113,4												
20A(C)14X006H	14	20,16	47,04	250	3500	55,3	105,7	39,7	19	M8-6H	30,2	14,2	M6-6H						
20A(C)15X006H	15	21,60	43,20	250	3000	56	107,2												
20A(C)16X006H	16	23,04	46,08	250	3000	56,9	108,8												
20A(C)17,3X006H	17,3	24,91	49,82	230	3000	58	110,9												
20A(C)18,2X006H	18,2	26,21	52,42	210	3000	58,8	112,5												
20A(C)19X006H	19	27,36	54,72	200	3000	59,4	113,8												
20A(C)22X006H	22	31,68	52,80	180	2500	61,9	118,8												
20A(C)25X006H	25	36,00	60,00	160	2500	64,3	123,7												
20A(C)28X006H	28	40,32	67,20	130	2500	66,8	128,5							39,7	19	M8-6H	39,7	19	M8-6H
20A(C)32X006H	32	46,08	61,44	120	2000	70	134,8												
20A(C)36X006H	36	51,84	69,12	100	2000	73,2	141,4												