

# Technische data

## 4-gats ASAE ISO Bi-Directional tandwielpomp

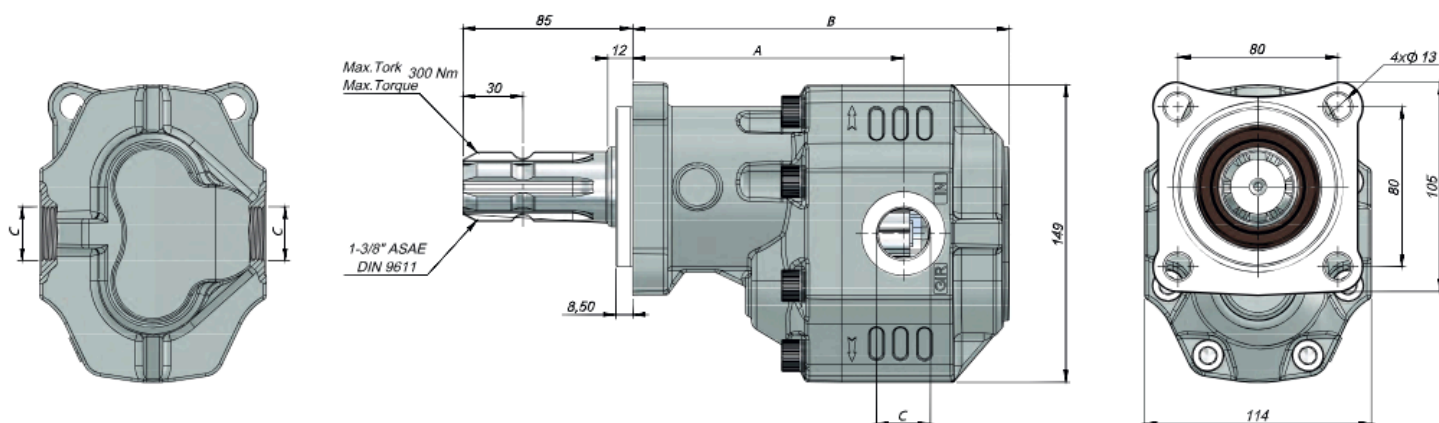
Inlaat druk: 0.7÷ 1.5 bar

Viscositeitsbereik: -12:100 cSt

Temperatuur vloeistof: -10 °C+80 °C



Werkdruk	Verontreiniging NAS 1638	Verontreiniging ISO 4406	Filter βx=75
≥200 bar	11	20/17	25 μm
≤200 bar	12	21/18	40 μm



Max. Verplaatsing	Max. Druk Continue	Max. Druk Intermittierend	Max. Piekdruk	Max. Snelheid Continue	Max. Snelheid Intermittierend	Min. Snelheid	A	B	Inlaat	Uitlaat
Cc/omw	(100%) (Bar)	(20 sec.max.) (Bar)	(6sec.max.) (Bar)	RPM	RPM	RPM	mm	mm	C	C
17	300	310	320	2600	3000	300	20	67	G1/2"	G1/2"
27	290	300	310	2600	3000	300	25	73	G1/2"	G1/2"
34	285	295	305	2300	2900	300	26	78	G3/4"	G3/4"
43	280	290	300	2100	2600	300	31	84	G3/4"	G3/4"
51	230	260	280	2100	2600	300	31	89	G3/4"	G3/4"
61	225	240	260	2000	2100	300	37,5	97	G1"	G1"
82	200	210	220	1700	1900	300	41,5	108	G1"	G1"
100	190	200	220	1600	1900	300	55,5	121	G1"1/4	G1"1/4
125	170	190	200	1600	1900	300	59,5	137	G1"1/4	G1"1/4