

DIMENSIONES

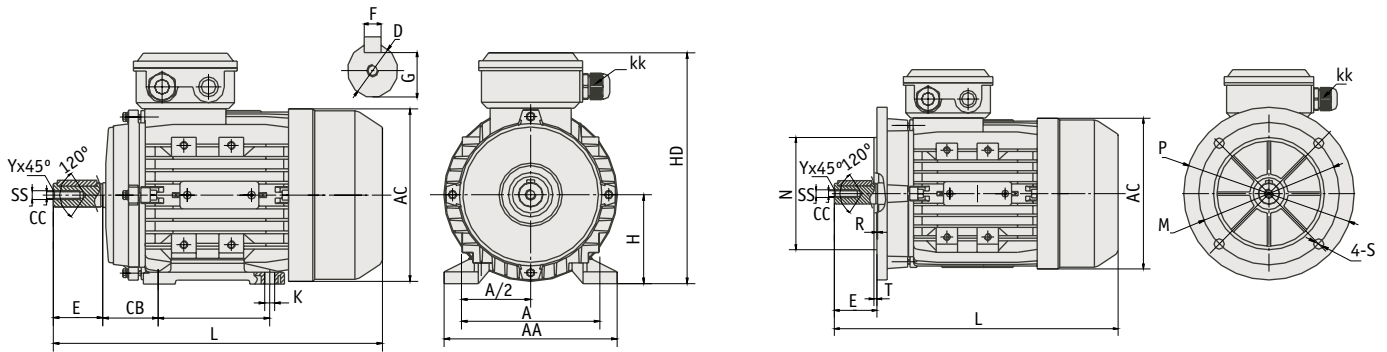
Motores de aluminio serie IE3 MS

Formas constructivas B3 - B5 - B5R - B14 - B14G

DIMENSIONS

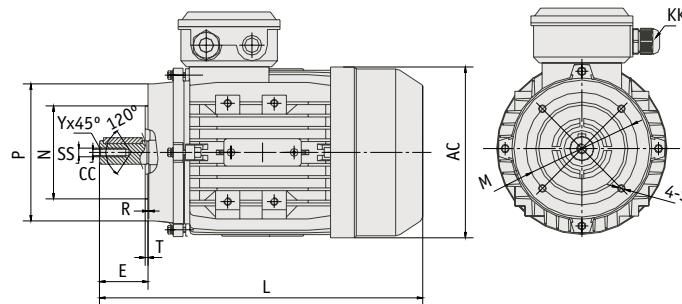
Aluminum motors IE3 MS series

Construction types B3 - B5 - B5R - B14 - B14G



IM B3 / IM 1001											Tolerancias Eje J6 Shaft Tolerances J6					IM B5 / IM 3001 Taladros a 45° / Holes at 45°				
Frame	A	AA	AC	B	C	H	HD	K	KK	L	D	SS	E	F	G	M	N	P	S	T
80	125	160	158	100	50	80	212	10	1 - M20x1.5	295	19	M6	40	6	15,5	165	130	200	12	3,5
90 S	140	180	179	100	56	90	228	10	1 - M20x1.5	335	24	M8	50	8	20	165	130	200	12	3,5
90 L	140	180	179	125	56	90	228	10	1 - M20x1.5	365	24	M8	50	8	20	165	130	200	12	3,5
100	160	200	203	140	63	100	260	12	1 - M20x1.5	400	28	M10	60	8	24	215	180	250	15	4.0
112 M	190	233	225	140	70	112	285	12	2 - M25x1.5	410	28	M10	60	8	24	215	180	250	15	4.0
112 L	190	233	225	140	70	112	285	12	2 - M25x1.5	440	28	M10	60	8	24	215	180	250	15	4.0
132 S	216	255	265	140	89	132	325	12	2 - M25x1.5	430	38	M12	80	10	33	265	230	300	15	4.0
132 M	216	255	265	178	89	132	325	12	2 - M25x1.5	470	38	M12	80	10	33	265	230	300	15	4.0
160	254	290	315	254	108	160	390	15	2 - M40x1,5	633	42	M16	110	12	37	300	250	350	19	5.0

6



IM B5R Taladros a 45° / Holes at 45°					
Frame	M	N	P	S	T
80	130	110	160	12	3.5
90	130	110	160	12	3.5
100	165	130	200	15	3.5
112	165	130	200	15	3.5
132	215	180	250	15	4.0

IM B14 / IM 3601 Taladros a 45° / Holes at 45°					
Frame	M	N	P	S	T
80	100	80	120	M6	3.0
90	115	95	140	M8	3.0
100	130	110	160	M8	3.5
112	130	110	160	M8	3.5
132	165	130	200	M10	4.0

IM B14G / IM 3601 G Taladros a 45° / Holes at 45°					
Frame	M	N	P	S	T
80	130	110	160	M8	3.5
90	130	110	160	M8	3.5
100	165	130	200	M10	3.5
112	165	130	200	M10	3.5
132	215	180	250	M12	4