

1 Beschrijving

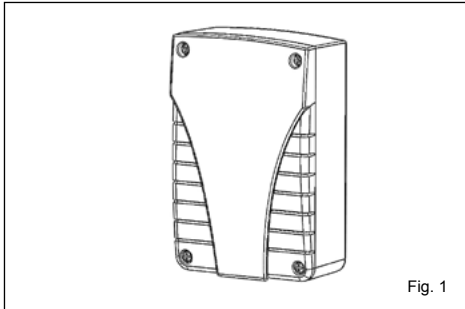


Fig. 1

F100100082

4 RELAIS ONTVANGER SEL2641R433-XPL54



De ontvanger gebruikt "Keeloq® Hopping code"; de code die door de zender verstuurd wordt verandert bij elke activering waardoor het risico van kopiëren en scannen van de frequentie wordt voorkomen. De modulatie is AM/ASK. Een speciaal algoritme houdt de zender en de ontvanger perfect synchroon en veilig. De ontvanger heeft twee relais uitgangen met droge contacten (3NO & 1 NO/NG) en kan verschillende verbruikers aansturen. Het programmeren van zenders kan rechtstreeks op de ontvanger, met behulp van de twee ingebouwde drukknoppen of op afstand via de knoppen van een compatibele zender. Andere instellingen van de ontvanger (relais, tijd, ...) kunnen enkel rechtstreeks op de ontvanger worden ingesteld. Alle programmatiestappen worden op het verlichte LCD-scherm weergegeven. De op het interne geheugen opgeslagen data kan naar / vanuit een externe geheugenmodule worden opgeslagen of uitgelezen. Het apparaat voldoet aan de eisen van de Europese Richtlijnen 2006/95/CE, 2004/108 CE, 99/05/CE en Norm EN 60335-1.

2 Technische specificaties

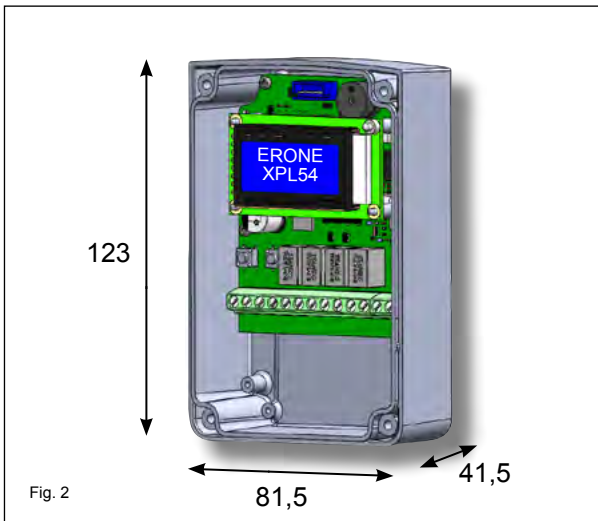


Fig. 2

Type ontvanger:	supereheterodyne
Modulatie:	AM/ASK
Gebruikte frequentie:	433.92 Mhz.
Gevoeligheid:	-115 dBm.
Ingangsimpedantie:	50 Ohm.
Voeding:	12 of 24 V AC/DC
Verbruik (bij 12Vdc):	25 mA tot 90 mA (max.)
Aantal relais:	4 (3 NO and 1 NO/NG).
Max. toepasbaar vermogen:	24 V A max 60V
Geheugencapaciteit:	500 zenders
Codering:	Keeloq® Hopping code
Max. aantal codecombinaties:	2 ⁶⁴
Werktemperatuur:	-20° tot + 60 °C
Afmetingen (Fig. 2):	123 x 81,5 x 41,5 mm
Gewicht:	65 gr.
Relais werkingsmodi:	Puls / bistabiel / vertraagd
Vertraging:	1s tot 24h59
Beschermingsgraad:	IP55

3 Montage

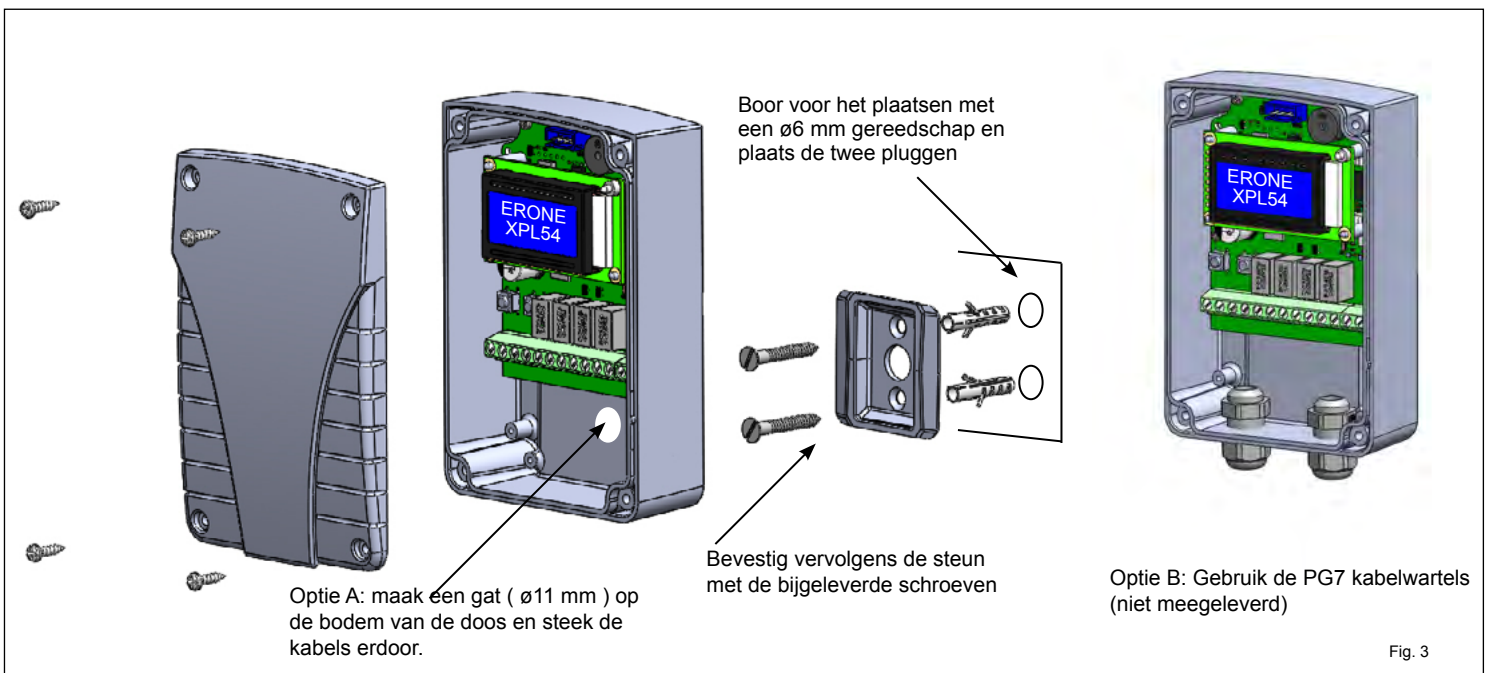
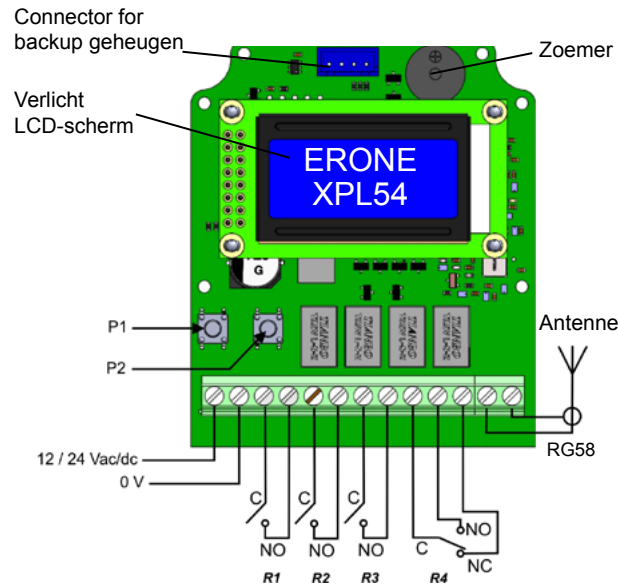


Fig. 3

4 Layout & Wiring



5 Compatibele zenders

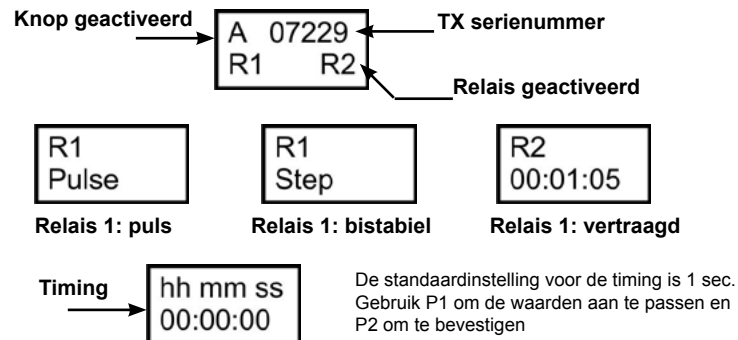
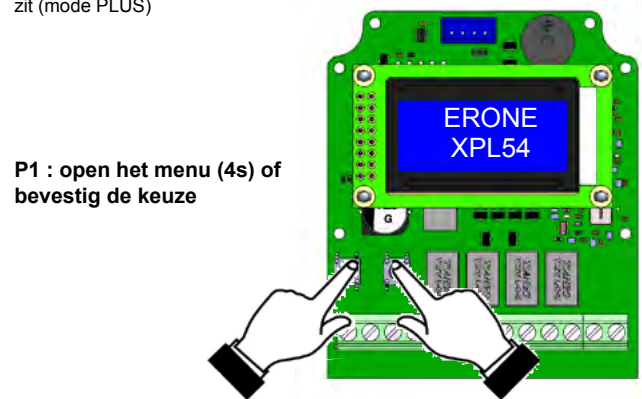
Erone - S2TR2641E2-E4-E2M
 Erone SETR2641AM1, SETR2641AM2
 Erone S3TR2641T1-T2-T4
 Erone SETR2641TM
 Erone S7TR2641E4
 Erone FKT2641E1 - FKTHS2641E1
 CDVI GALEOR

6 Waarschuwingen

De plaatsing van de ontvanger is van groot belang voor de goede werking van het systeem. Hang de ontvanger zo ver mogelijk weg van interferentiebronnen zoals magnetische velden en radiosignalen. Ook het gebruik van de antenne is zeer belangrijk voor de beste ontvangstkwaliteit. Om een goede werking te kunnen garanderen is het aangeraden eerst enkele tests uit te voeren alvorens het systeem te plaatsen. De afstand tussen de twee ontvangers moet op zijn minst 1,5m bedragen.

7 Legenda Display

Er zijn twee mogelijke opties:
 1) Gebruik P1 en P2 vanuit het menu
 2) Op afstand van de ontvanger, met behulp van een zender die al in het geheugen zit (mode PLUS)

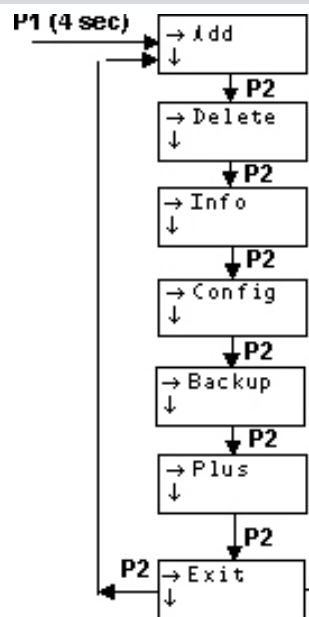


P1 : open het menu (4s) of bevestig de keuze

P2 : navigeer door menu

Fig. 5

8 Programmatie / bediening menu



Add: Voeg zenders toe.

Delete TX: Een zender, een zenderknop, een zender uit de lijst of alle zenders verwijderen. Herstel naar de fabriekswaarden.

Info relay: Weergave van de werkingsmodus van de relais, weergave van het aantal opgeslagen zenders, de lijst van opgeslagen zenders en firmware versie.

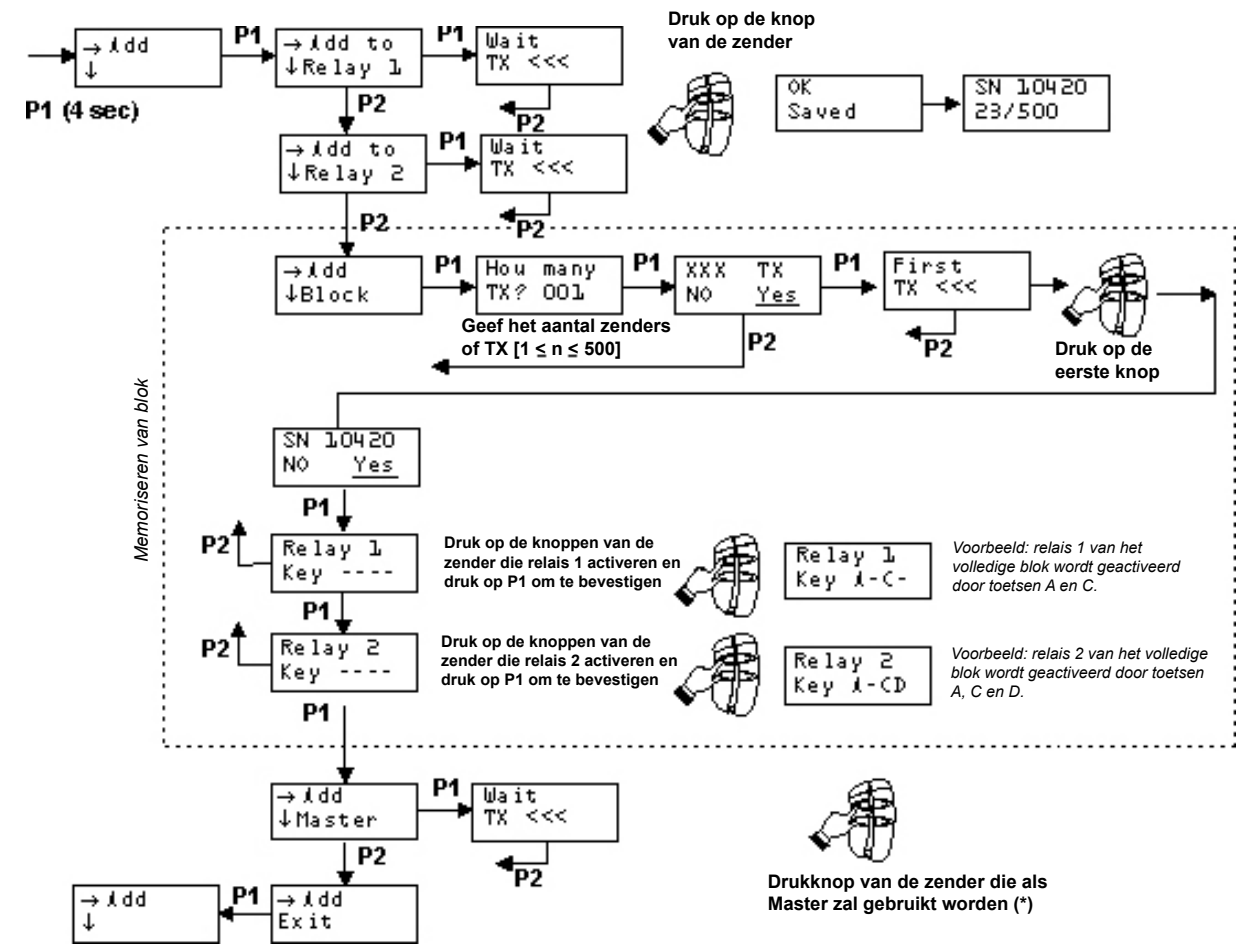
Config relay 1 or 2: Instellen van de werkingsmodus (puls, bistabiel of vertraagd) Stel vertragingstijd van relais in.

Backup to: Opslaan gegevens naar extern geheugen
Restore from: Gegevens terugzetten van extern geheugen.

Plus ON: Activeer "toevoegen van zenders" vanop afstand
Plus Limited: Activeer "toevoegen van zenders" vanop afstand door enkel een master-zender (de eerst toegevoegde zender)

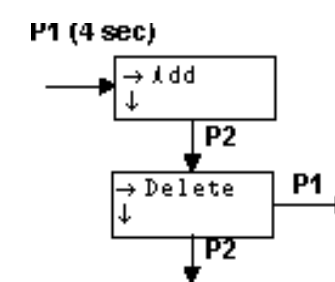
Plus OFF: Toevoegen van zenders op afstand verhinderen

9 Menu Add



(* **Opmerking:** De eerste toegevoegde zender werkt als een Master; wat betekent dat het kan worden gebruikt om meer zenders toe te voegen met de optie PLUS. Het submenu "Add Master" maakt het mogelijk om de Master toe te kennen aan om het even welke zender die al in het geheugen zit, zelfs wanneer deze niet als eerste is opgeslagen. Wanneer een zender is toegevoegd als Master kan dit niet worden verwijderd, tenzij met behulp van het menu "Delete". De Master zender wordt in de lijst aangeduid met "#".

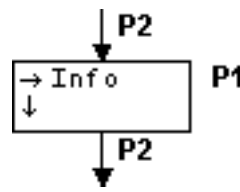
10 Menu Delete



Delete TX: een zender verwijderen
Delete Button: een zenderknop verwijderen
Delete by List: verwijder een zender uit de lijst (in dit geval volstaat het om de serienummer van de zender te kennen om deze uit het geheugen te verwijderen)
Delete All TX: verwijder alle zenders
Delete setting: terugzetten naar fabriekswaarden: verwijder alle zenders en zet de werkingsmodus van de relais terug naar de puls

Gebruik voor alle opties P2 om te scrollen en P1 om te bevestigen.

11 Menu Info

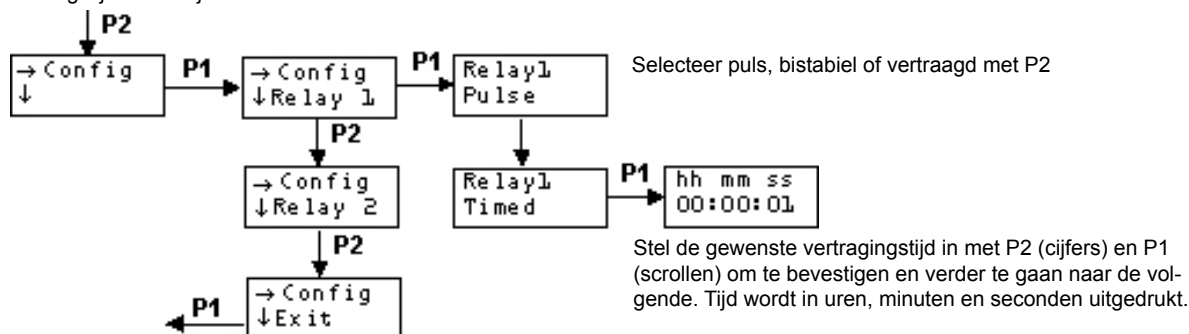


Info relays: weergave van de werkingsmodus van de relais
Info N. Users: weergave van het aantal opgeslagen zenders
Info List: weergave van een lijst van opgeslagen zenders
Info Version: weergave van de firmware versie

Gebruik voor alle opties P2 om te scrollen en P1 om te bevestigen

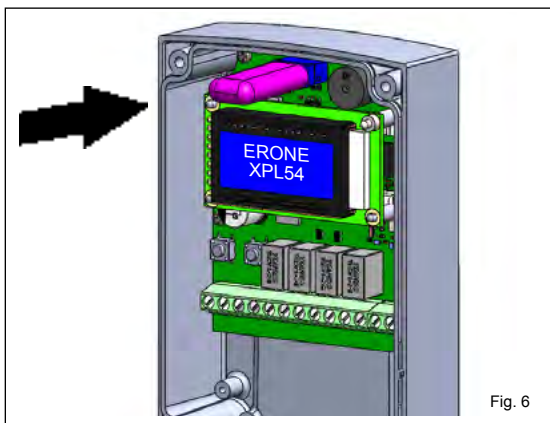
12 Menu Configuratie

Maakt het mogelijk om de werkingsmodus van de relais R1 en R2 in te stellen als puls, bistabiel of vertraagd. Bij de vertraagde werkingsmodus is het mogelijk om de tijd in te stellen van 1s naar 24h59min.

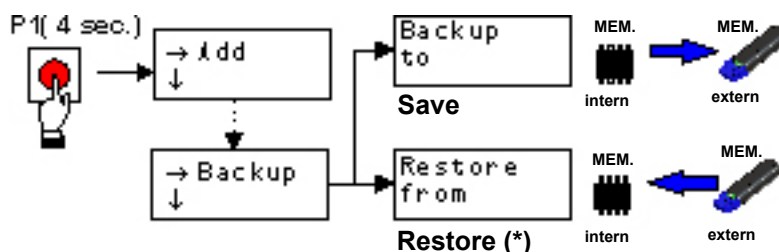


13 Menu Backup / Restore

Plaats het geheugen in de juiste aansluitconnector



Maakt het mogelijk om een backup van het geheugen op een extern geheugen te bewaren (type SEL2641-MXPL).



(*) Opgelost: deze procedure zal alle gegevens van het intern geheugen overschrijven

14 Programmatie PLUS

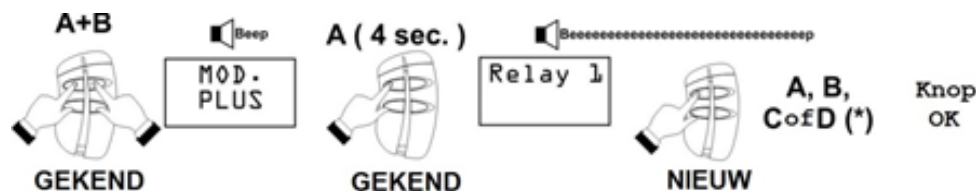
De programmatie PLUS maakt het mogelijk om een nieuwe zender van op afstand te programmeren, zonder gebruik te maken van de toetsen P1 en P2. Het volstaat om hiervoor een Master zender te gebruiken.

Een Master zender kan:

- 1) de eerste toegevoegde zender zijn;
- 2) elke geprogrammeerde zender zijn die als Master is ingesteld (door middel van het submenu Add Master)

De mogelijkheden voor de programmatie van PLUS zijn **ON**, **LIMITED** of **OFF**

- **Plus ON** : activeer toevoegen van zenders op afstand
- **Plus Limited** : activeer toevoegen van zenders op afstand door middel van een Master-zender (fig. 7)
- **Plus OFF** : toevoegen van zenders op afstand verhinderen



(*) : Druk op de knop van een nieuwe zender voor het beëindigen van de piep.

Wanneer de optie "PLUS LIMITED" is ingesteld, zal de eerste geprogrammeerde zender de Master zender zijn. Enkel deze zender kan worden gebruikt om van op afstand nieuwe zenders toe te voegen. Wanneer "PLUS OFF" is ingesteld, is het toevoegen van zenders vanop afstand niet mogelijk. Wanneer de optie "PLUS ON" is ingesteld, kan men met eender welke zender andere zenders vanop afstand toevoegen. De programmatie "PLUS" is actief wanneer er minstens één zender in het geheugen zit. Wanneer het geheugen leeg is, kan het inleren van een nieuwe zender zowel met de knoppen P1 als P2 als van op afstand worden uitgevoerd.

GARANTIE

De garantieperiode voor de producten bedraagt 5 jaar, vanaf datum van fabricatie. Tijdens deze periode zullen de producten worden hersteld of vervangen naar keuze van de fabrikant indien de producten niet goed werken of wanneer er een component defect is. De garantie geldt niet voor kunststofbehuizing.

