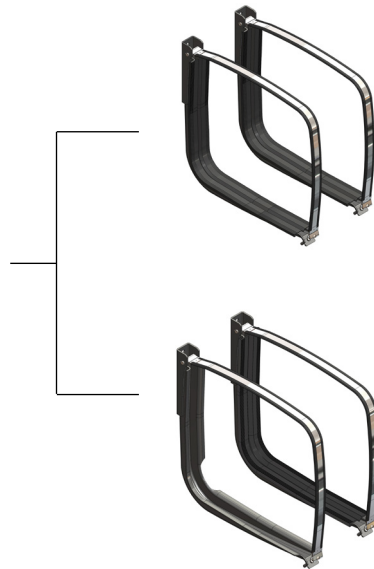


Sono serbatoi costruiti con le più moderne tecnologie per garantire la massima affidabilità e durata nel tempo. Vengono verniciati con polvere epossidica grigia (RAL 7021). Sono disponibili in varie capacità e vengono forniti completi di fasce di montaggio con protezioni in gomma, tappo riempimento e sfiato con filtro aria sostituibile, livello olio e flangia predisposizione filtro. La gamma di accessori rende il loro impiego particolarmente flessibile. **La piastra cieca è fornita di serie.**

*Oil tanks manufactured using the latest technologies in order to ensure the longest reliability in time. They are painted with grey epoxy powder (RAL 7021). They are available in different sizes and capacities, complete with mounting brackets and rubber protections, breather and filler cap (replaceable air filter), oil level gauge and flange for filter predisposition. High versatility is granted by a wide choice of accessories available. **The blank flange is provided included in the standard equipment.***

* Serbatoio Tank
 (vedi tabella - see table)

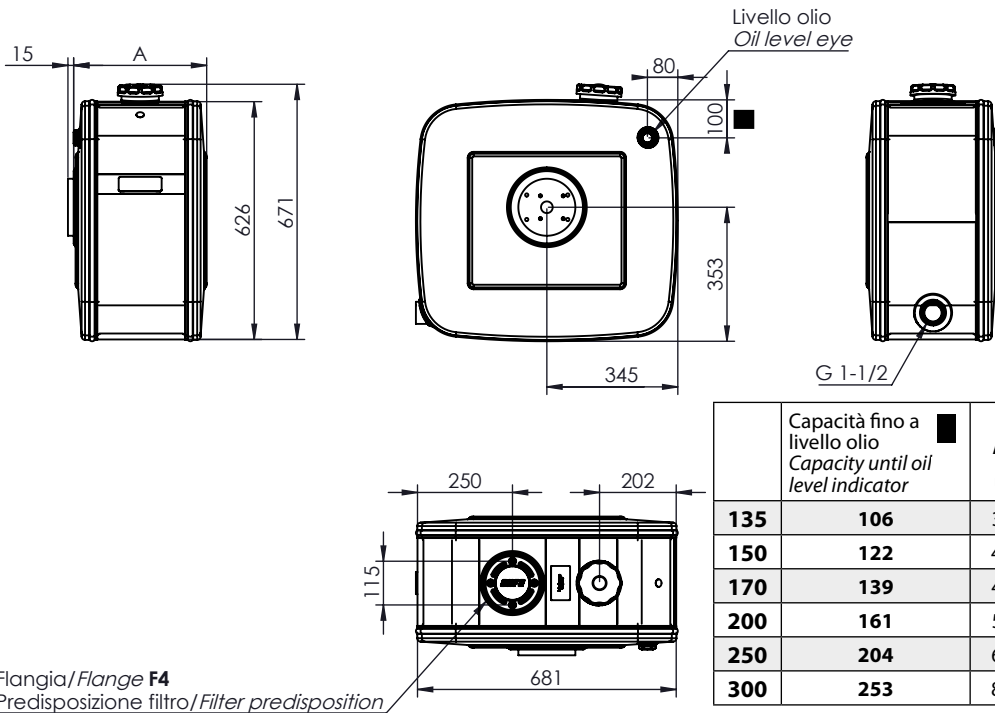


Kit laterale
 Side kit
135903BQLX0
 peso/weight 15 Kg

Kit laterale
 Side kit
135903BQLX2
 peso/weight 15 Kg
 (135 lt)

ALLUMINIO ALLUMINIUM		
Capacità nominale Filling capacity	Codice serbatoio Tank code *	Peso Weight
		Kg
135	H2ALBQ03541	16
150	H2ALBQ04041	17
170	H2ALBQ04540	18
200	H2ALBQ05241	19
250	H2ALBQ06540	21
300	H2ALBQ08041	24

Ingombro serbatoio / Tank dimensions



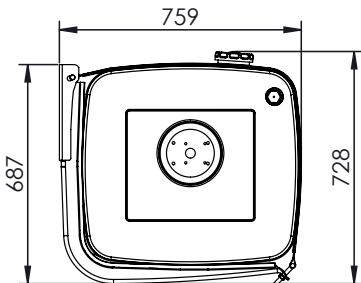
IMPORTANTE
IMPORTANT

G 1-1/2

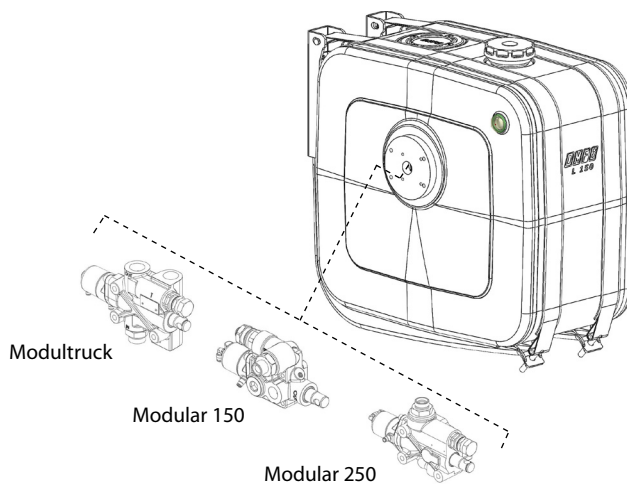
La valvola a sfera orientabile da G 1-1/2 cod. 12600600409 è **COMPRESA** nella fornitura.
*The adjustable ball valve G 1-1/2 code 12600600409 is **INCLUDED** in the standard equipment.*

* Codice serbatoio senza kit. Il kit di montaggio deve essere ordinato separatamente.
 Part Number for oil tank only, without mounting kit. The mounting kit has to be ordered separately.

Ingombro serbatoio con kit / Tank with kit dimensions



Ricambi / Spare parts			
R1+R2	135990BQ1X0	Fascia inox + guaina EPDM fissaggio serbatoi <i>Stainless steel strap + Protection EPDM for tank</i>	
R2	50620001001	Guaina EPDM fascia <i>Protection for oil tank strap</i>	
R3	13599000712	Antivibrante - Protection	
R4	538205BQLG4	Staffa supporto <i>Mounting brackets</i>	
	538205BQLG8	Staffa DX - Right bracket (135 lt)	
	538205BQLG9	Staffa SX - Left bracket (135 lt)	
R5	13590105081	Kit viti e dadi fissaggio supporti <i>Screws and nuts kit</i>	



**11801301200: TAPPO DI RIEMPIMENTO CON ANTISPLASH
 FILLER CAP WITH ANTISPLASH**

Già compreso nel serbatoio. Solo per ricambi
Already included with the tank. Only for spare part



**50900400105: LIVELLO OLIO
 OIL LEVEL**

Già compreso nel serbatoio. Solo per ricambi
Already included with the tank. Only for spare part



Collegamenti / Link:

[Accessori / Accessories](#)

[Istruzioni di montaggio / Mounting instructions](#)