



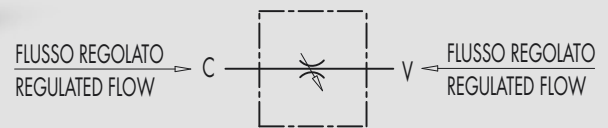
7.2 - VALVOLE DI REGOLAZIONE FLUSSO BIDIREZIONALI A MANICOTTO

TIPO / TYPE
VRB

7.2 - BARREL FLOW CONTROL VALVES NO CHECK



SCHEMA IDRAULICO
HYDRAULIC DIAGRAM



IMPIEGO:

Valvole che permettono di regolare la velocità di un attuatore in entrambe le direzioni. Non essendo compensate alla pressione, la regolazione del fluido dipenderà dalla pressione e dalla viscosità dell'olio.

MATERIALI E CARATTERISTICHE:

Corpo e camicia: acciaio zincato

Componenti interni: acciaio temprato termicamente e rettificato

Guarnizioni: BUNA N standard

Tenuta: per accoppiamento. Trafilamento trascurabile a valvola chiusa

MONTAGGIO:

Collegare V all'alimentazione e C all'attuatore da regolare.

In caso di impiego su cilindri con valvola di blocco, la VRB va montata tra cilindro e valvola di blocco.

La regolazione del flusso si effettua tramite la rotazione del manicotto esterno: ruotando in senso orario si aumenta il flusso e viceversa. Una volta regolata la portata, riportare la ghiera di fermo in posizione in modo da mantenere i valori impostati anche in presenza di vibrazioni.

USE AND OPERATION

This valve is used to adjust flow speed of actuators in both directions. As pressure compensation is not provided, flow adjustment depends on pressure and oil viscosity.

MATERIALS AND FEATURES:

Body: zinc-plated steel

Internal parts: hardened and ground steel

Seal: BUNA N standard

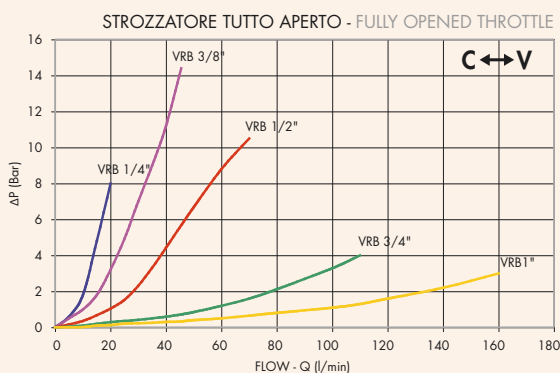
Tightness: by diameter combination. Minor leakage with closed valve

APPLICATIONS:

Connect V to the pressure flow and C to the actuator to set; when used on actuator with double pilot check valve, VRB has to be mounted between the actuator and the double pilot check valve. Flow adjustment is made by rotating the coupling: by clockwise rotation flow increases and vice versa. Once the flow has been set, lock the nut in order to keep the desired settings even in case of vibrations.

PERDITE DI CARICO PRESSURE DROPS CURVE

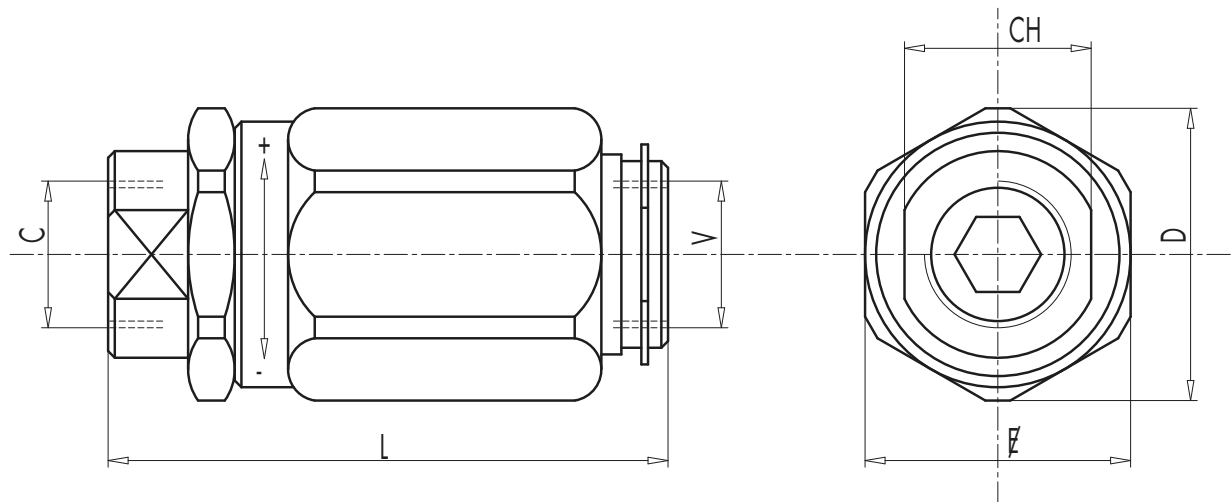
Temperatura olio: 50°C - Viscosità olio: 30 cSt
Oil temperature: 50°C - Oil viscosity: 30 cSt





CODICE CODE	SIGLA TYPE	PORTATA MAX MAX FLOW Lt./min	PRESSIONE MAX MAX PRESSURE Bar
V0545	VRB 1/4"	20	300
V0555	VRB 3/8"	45	300
V0565	VRB 1/2"	70	300
V0575	VRB 3/4"	110	250
V0585	VRB 1"	160	250

DXF



7

CODICE CODE	SIGLA TYPE	V - C	L	F	CH	D	PESO WEIGHT
		GAS	mm	mm	mm	mm	Kg
V0545	VRB 1/4"	G 1/4"	66,5	30	19	34	0,266
V0555	VRB 3/8"	G 3/8"	73	32	24	36	0,312
V0565	VRB 1/2"	G 1/2"	80	38	27	42	0,456
V0575	VRB 3/4"	G 3/4"	95	46	32	51	0,784
V0585	VRB 1"	G 1"	109	55	41	60	1,222

