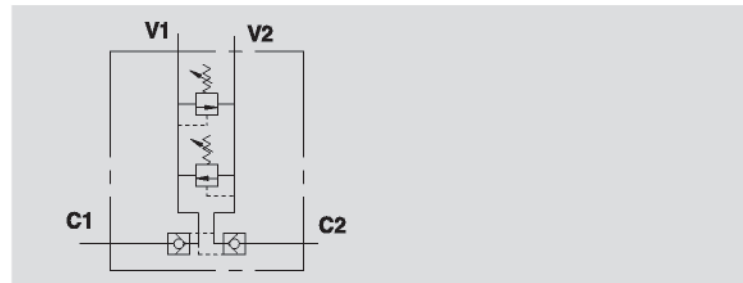
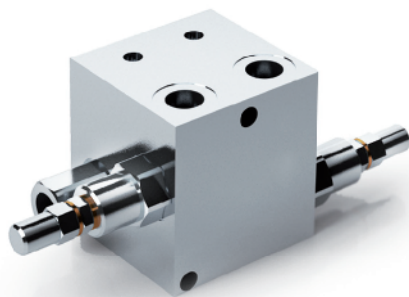


# VALVOLA DI BLOCCO E ANTIURTO CROSS LINE RELIEF VALVE WITH PILOT CHECK VALVES

TIPO / TYPE  
**VBAU**

SCHEMA IDRAULICO  
HYDRAULIC DIAGRAM



### IMPIEGO:

Valvola formata dall'unione di una valvola di ritegno doppia pilotata e da una valvola limitatrice di pressione doppia incrociata. Oltre al blocco dell'attuatore consente la limitazione della pressione in entrata all'attuatore.

### MATERIALI E CARATTERISTICHE:

Corpo: acciaio zincato.  
Componenti interni: acciaio temprato termicamente e rettificato.  
Guarnizioni: BUNA N standard.  
Tenuta: a cono guidato. Trafilamento trascurabile.

### MONTAGGIO:

Collegare V1 e V2 all'alimentazione e C1 e C2 all'attuatore.

### A RICHIESTA

- Pressione di taratura diversa da quella standard (CODICE/T000 specificando il valore di taratura)

### USE AND OPERATION:

Valve made up by a double pilot operated check valve together with a double cross line relief valve. This valve enables to block the actuator in position and to limit the inlet pressure to the actuator.

### MATERIALS AND FEATURES:

Body: zinc-plated steel.  
Internal parts: hardened and ground steel.  
Seals: BUNA N standard.  
Leakage: Guided poppet - negligible leakage.

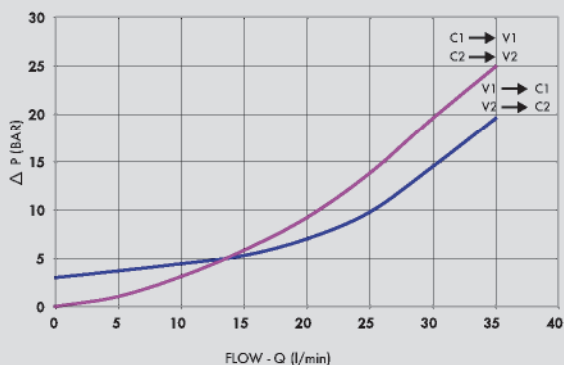
### CONNECTIONS:

Connect V1 and V2 to the supply and C1 and C2 to the actuator.

### ON REQUEST

- other setting available (CODE/T000 please specify the desired setting)

### PERDITE DI CARICO PRESSURE DROPS CURVE



Temperatura olio: 50°C - Viscosità olio: 30 cSt  
Oil temperature: 50° C - Oil viscosity: 30 cSt



**CODICE**  
CODE

**SIGLA**  
TYPE

**PORTATA MAX**  
MAX FLOW  
Lt. / min

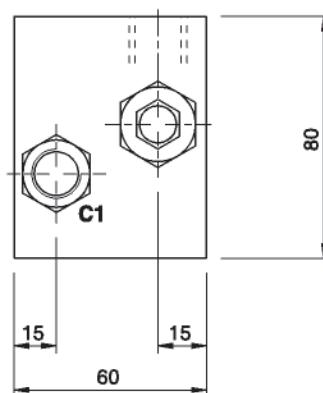
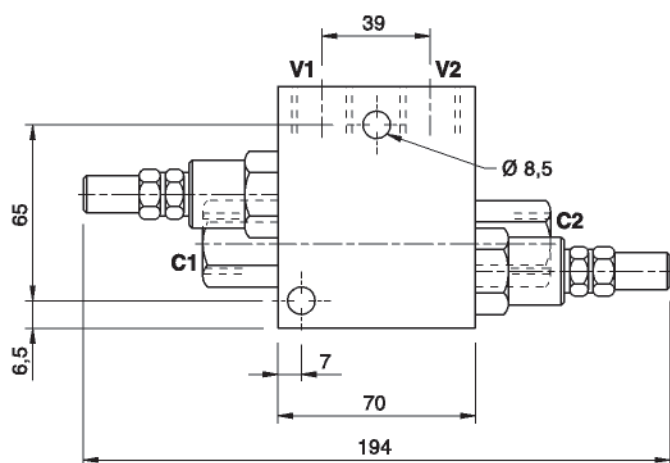
**PRESSIONE MAX**  
MAX FLOW  
Bar

**V0444**

VBAU 3/8"

35

350



5

**CODICE**  
CODE

**SIGLA**  
TYPE

V1-V2-C1-C2  
GAS

**PESO/  
WEIGHT**  
Kg

**V0444**

VBAU 3/8"

G 3/8"

2,534

**MOLLE - SPRINGS**

Campo di taratura Setting range (bar)	Incremento bar per giro Pressure increase (bar/turn) Q= 4l/min	Taratura standard Standard setting (bar)
10-180	40	100

**REGOLAZIONE - ADJUSTEMENT**

CODICE/V • CODE/V	Volantino • Handknob
CODICE/PP • CODE/PP	Predisposizione alla piombatura • Arranged for sealing cap
CODICE/P • CODE/P	Piombatura • Sealing cap