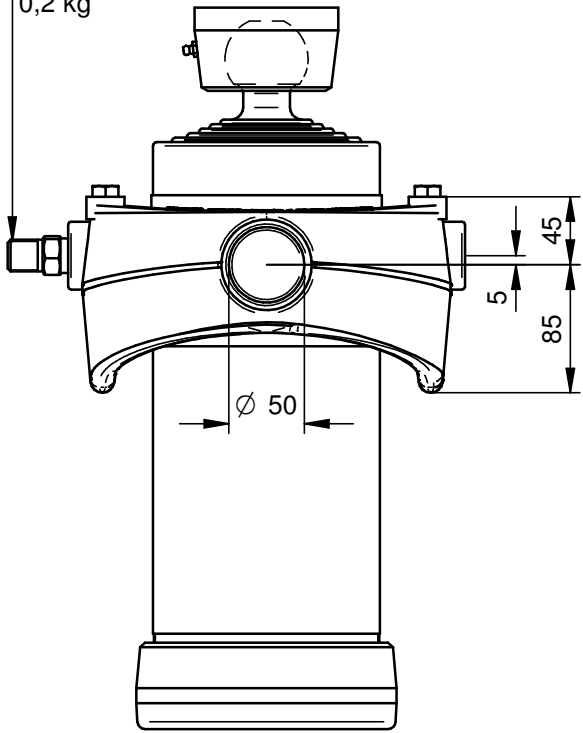


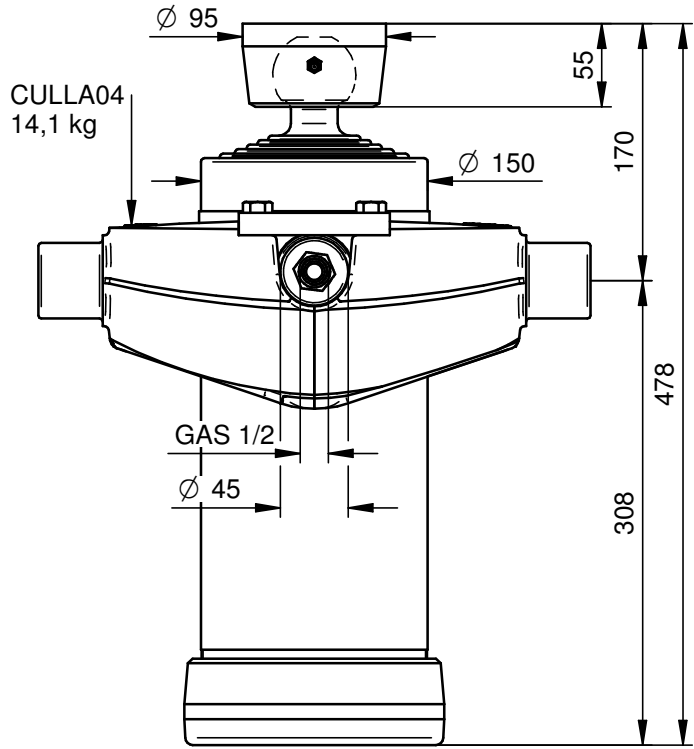
PORTATA MASSIMA A 180 Bars 11 Ton.

	Questo disegno è proprietà della Di Natale - Bertelli S.p.A, ogni riproduzione e/o cessione, è vietata a norma di legge			
	Descrizione / Description: Cil. Telescopico 5x1480x152 Sfera\varnothing55		DISEGNO 3364S	Rev -
Modifiche - - - - - - -	Corsa/Stroke mm: 1480	Press. Max. Bars: 180		
	Lunghezza/lenght mm: 370	Olio/Oil Lt.: 11	49,2 kg	
	Trattamento/Treatment : tenifer		SCALA 1:2,5	CODICE 3053S
	Diametro sfilate: 61-76-91-107-126			DATA 03/03/11 DATA 03/03/11 DISEGNATO : Massimo APPROVATO : Di Natale
File: S:\Compressivi\3364S.dft				

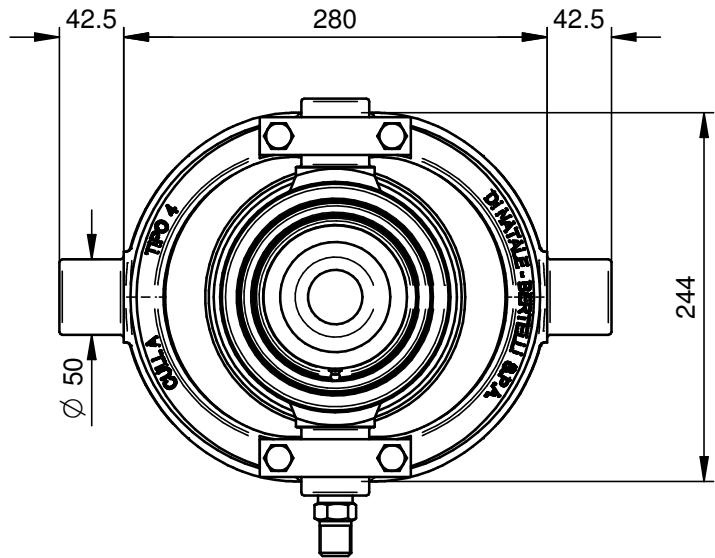
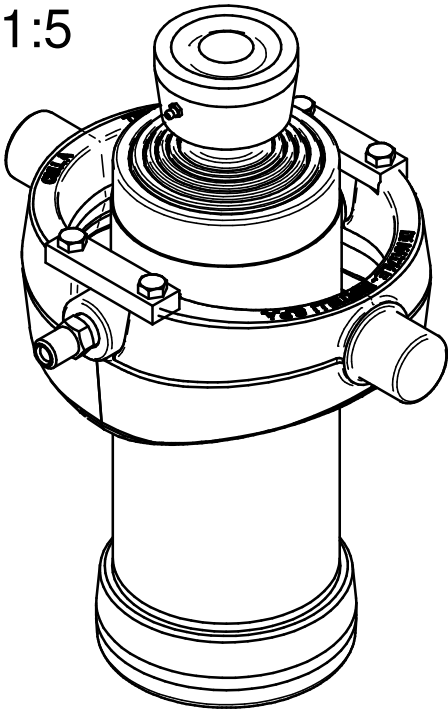
NIP07000000
0,2 kg



CULLA04
14,1 kg



1:5



Questo disegno è proprietà della Di Natale - Bertelli S.p.A, ogni riproduzione e/o cessione, è vietata a norma di legge

Descrizione / Description:

Cil. Telescopico 5x1480x152 SferaØ55

DISEGNO

3364S

Rev

-

Modifiche

Corsa/Stroke mm: 1480

Press. Max. Bars: 180

CODICE

3053S

Lunghezza/length mm: 370

Olio/Oil Lt.: 11

49,2 kg

DATA 03/03/11

DATA 03/03/11

Trattamento/Treatment : tenifer

SCALA 1:2,5

DISEGNATO :

Massimo

APPROVATO :

Di Natale

Diametro sfilate:

61-76-91-107-126



File: S:\Compressivi\3364S.dft