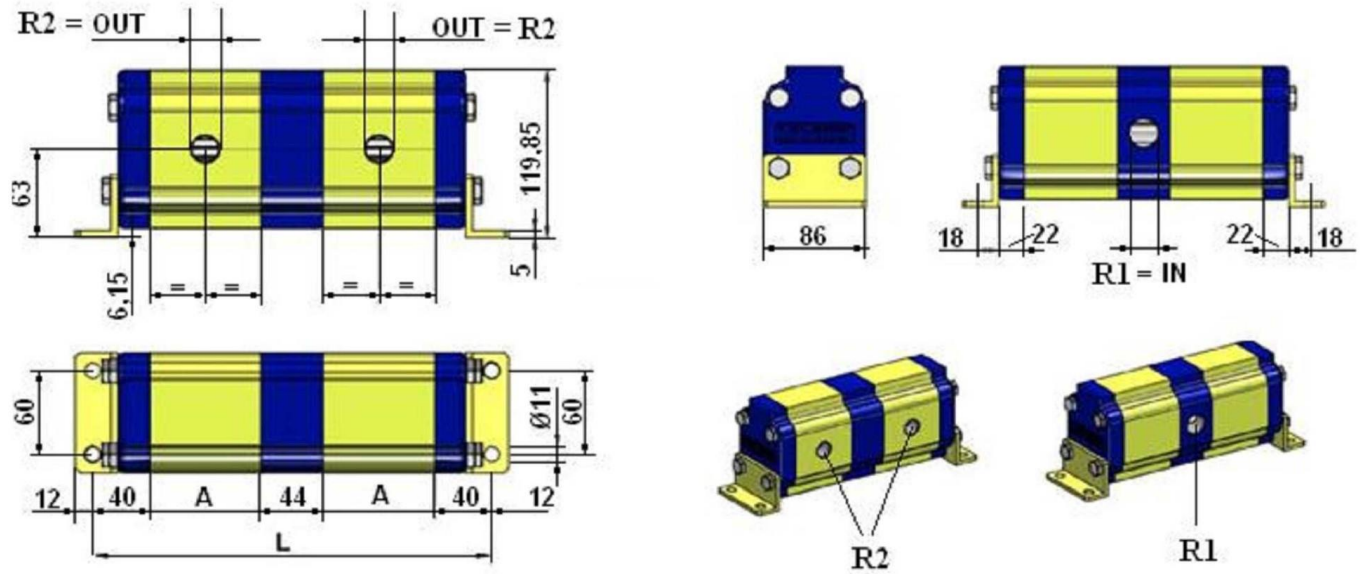


Gear flow dividers

Flow dividers without valve 9D

Flow dividers without valve - group 2

1/1



R1=3/4" BSP, R2=1/2" BSP

Part nº	GROUP	Min. flow (l/min)	Max. flow (l/min)	Max. Press. (bar)	cm ³ /body	Nº bodies	R.P.M.	A	L
9D0247	2	13,2	27,5	210	11	2	2500	58	240
9D0249	2	16,8	35	200	14	2	2500	64	252
9D0251	2	20,4	42,5	200	17	2	2500	68	260
9D0253	2	22,8	47,5	190	19	2	2500	72	268
9D0255	2	26,4	55	180	22	2	2500	78	280
9D0257	2	31,2	65	160	26	2	2500	82	288
9D0259	2	36	75	160	30	2	2500	90	304
9D0347	2	13,2	27,5	210	11	3	2500	58	342
9D0263	2	48	100	130	40	2	2500	106	336
9D0357	2	31,2	65	160	26	3	2500	82	414
9D0447	2	13,2	27,5	210	11	4	2500	58	444
9RD0459	2	36	75	160	30	4	2500	90	572

*** Review attached PDF***

