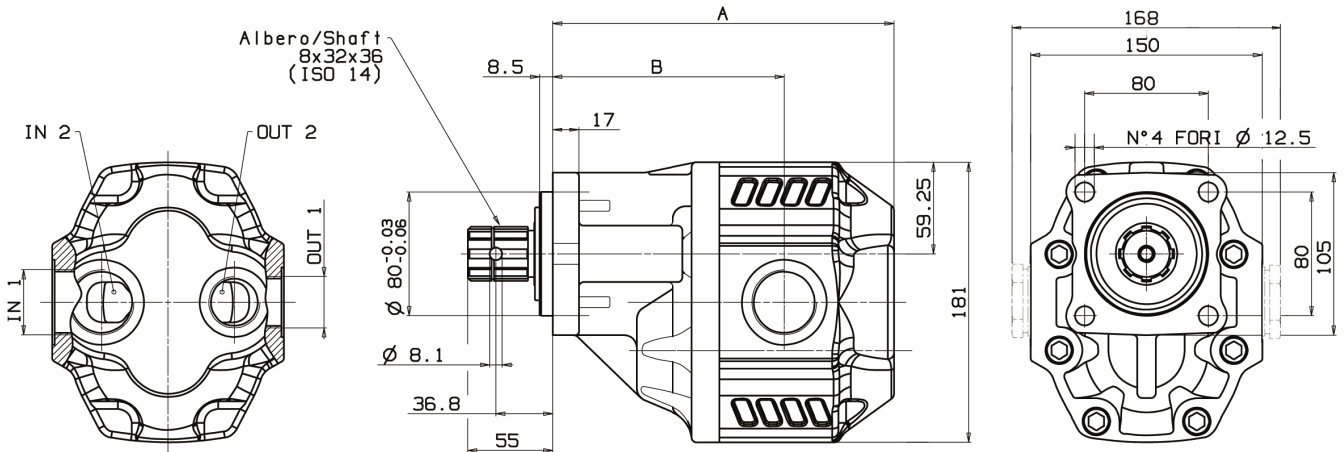


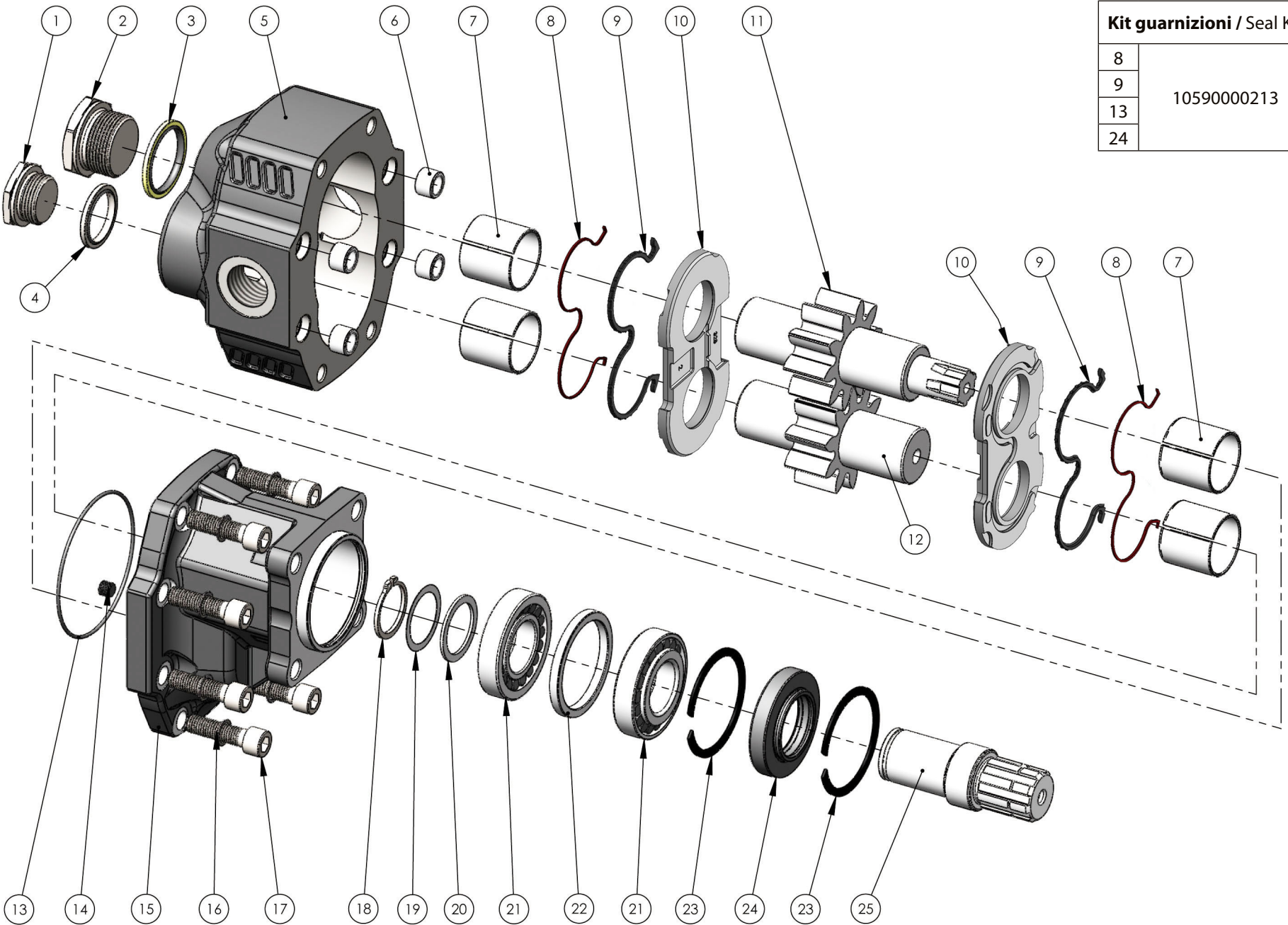
Fluido idraulico <i>Fluid</i>	Minerale o sintetico compatibile con guarnizioni: <i>Mineral or synthetic compatible with the following seals:</i> NBR, FKM, FPM, Nylon				
Viscosità cinematica consigliata <i>Kinematic viscosity suggested</i>	T media ambiente (°C) <i>Average ambient temp. (°C)</i>	< -10	-10÷10	10÷35	> 35
	VG (cSt = mm <sup>2</sup> /s)	22	32	46	68
Viscosità cinematica ottimale di esercizio <i>Optimale kinematic viscosity</i>			VG= 10 cSt ÷ 100 cSt		
Viscosità cinematica max consentita all'avviamento <i>Max kinematic viscosity suggested at the start-up</i>			VG= 750 cSt		
Indice di viscosità consigliato <i>Viscosity index suggested</i>		VI > 100	Temperatura di esercizio <i>Working temperature</i>		
			-15°C +100°C		
Grado di filtrazione <i>Oil filtering</i>			> 200 bar: 10 µm < 200 bar: 25 µm		
Pressione di aspirazione <i>Inlet pressure</i>			-0,3 ÷ 2 bar		
Senso di rotazione <i>Pump rotation</i>			Unidirezionale <i>Unidirectional</i>		

**Ingombro / Dimensions**

**Dati tecnici / Technical data**

Tipo pompa <i>Pump type</i>	Rotazione <i>Rotation</i>		IN 1 IN 2	OUT 1 OUT 2	A	B	Peso <i>Weight</i>
	Destra / Right	Sinistra / Left					
<b>NPGH-63</b>	10501210636	10501210645	ISO 228	ISO 228	mm	mm	Kg
<b>NPGH-73</b>	10501210734	10501210743	G 1	G 3/4	201.5	136.5	19
<b>NPGH-84</b>	10501210841	10501210850			205.5	140.5	21
<b>NPGH-100</b>	10501211000	10501211019	G 1 1/4	G 1	209.5	141	21.5
<b>NPGH-116</b>	10501211162	10501211171			215.5	144.5	22
<b>NPGH-133</b>	10501211331	10501211340			221.5	150.5	22.5
<b>NPGH-150</b>	10501211500	10501211519	G 1 1/2		231.5	152.5	23.5
					236.5	157.5	24

**Kit guarnizioni / Seal Kit**

8	10590000213
9	
13	
24	



N°	63	73	84	100	116	133	150	Codice/Code	Descrizione / Description	Q.	
1	•	•						54000200129	Tappo acciaio 3/4"	Steel plug 3/4"	1
								54000200138	Tappo acciaio 1"	Steel plug 1"	
2	•	•	•	•	•	•	•	54000200138	Tappo acciaio 1"	Steel plug 1"	1
								54000200165	Tappo acciaio 1"1/4	Steel plug 1"1/4	
								54000200174	Tappo acciaio 1"1/2	Steel plug 1"1/2	
3	•	•	•	•	•	•	•	11600911002	Rondella acciaio-gomma 1"	Steel-rubber washer 1"	1
								11600911137	Rondella acciaio-gomma 1"1/4	Steel-rubber washer 1"1/4	
								11600911208	Rondella acciaio-gomma 1"1/2	Steel-rubber washer 1"1/2	
4	•	•	•	•	•	•	•	11600910343	Rondella acciaio-gomma 3/4"	Steel-rubber washer 3/4"	1
								11600901102	Rondella acciaio-gomma 1"	Steel-rubber washer 1"	
5	•	•	•	•	•	•	•	51701000637	Corpo pompa	Gear housing	1
								51701000726			
								51701000842			
								51701001001			
								51701001163			
								51701001323			
6	•	•	•	•	•	•	•	50100300291	Spine forate di centraggio 18x12.5	Pins 18x12.5	4
								53300400088	Boccole autolub. 38x42x38	Bushing 38x42x38	
7	•	•	•	•	•	•	•	50600001195	Guarnizione antiestrusione	Back-up ring	2
8	•	•	•	•	•	•	•	50600001186	Guarnizione per rasamento	Thrust plate seal	2
9	•	•	•	•	•	•	•	51001000328	Rasamento ad occhiale	Thrust plate	2
11	•	•	•	•	•	•	•	52302100631	Albero dentato conduttore	Drive shaft	1
								52302100720			
								52302100846			
								52302101005			
								52302101167			
								52302101327			
12	•	•	•	•	•	•	•	52302000632	Albero dentato condotto	Driven shaft	1
								52302000721			
								52302000847			
								52302001006			
								52302001168			
								52302001328			
13	•	•	•	•	•	•	•	50600001337	Guarnizione OR	O-Ring	1
14	•	•	•	•	•	•	•	50401000063	Grano conico 1/8"	Plug 1/8"	1
15	•	•	•	•	•	•	•	51800300161	Coperchio anteriore	Mounting cover	1
16	•	•	•	•	•	•	•	50102000129	Rondella elastica	Washer	8
17	•	•	•	•	•	•	•	50200500573	Vite TCE M12x45	Screw M12x45	8
18	•	•	•	•	•	•	•	50100001355	Anello seeger	Seeger ring	1
19	•	•	•	•	•	•	•	52900700226	Rondella speciale 45x30x0,2	Special washer 45x30x0,2	1
20	•	•	•	•	•	•	•	52900700208	Rondella speciale 45x35x2	Special washer 45x35x2	1
21	•	•	•	•	•	•	•	51000200211	Cuscinetto rulli conici 35x72x18.25	Tapered roller bearing 35x72x18,25	2
22	•	•	•	•	•	•	•	53000100783	Distanziale 60x72x6,75	Spacer 60x72x6,75	1
23	•	•	•	•	•	•	•	50100002729	Anello elastico	Circlip	2
24	•	•	•	•	•	•	•	50600842723	Guarnizione paraolio	Oil seal	1
25	•	•	•	•	•	•	•	11400500147	Manicotto	Coupling	1

**CARATTERISTICHE TECNICHE DI FUNZIONAMENTO - TECHNICAL FEATURES**

Tipo pompa Pump type	Cilindrata Displacement  cm <sup>3</sup> /rev	Pressione Pressure			Velocità max. continua Max. continuous speed  rpm	Velocità max. intermittente Max. intermittent speed  rpm	Velocità min. Min. speed  rpm
		P1	P2	P3			
		bar	bar	bar			
<b>NPGH-63</b>	63.70	290	315	325	1800	2700	300
<b>NPGH-73</b>	74.87	280	300	315			
<b>NPGH-84</b>	85.96	260	280	290			
<b>NPGH-100</b>	102.60	250	270	280			
<b>NPGH-116</b>	119.24	240	260	270	1500	2500	300
<b>NPGH-133</b>	135.88	220	250	260			
<b>NPGH-150</b>	149.75	180	210	220			

P1=Pressione max.continua  
P2=Pressione max. intermittente  
P3=Pressione max. di punta

Max. continuous pressure  
Max. Intermittent pressure  
Max. peak pressure

(100%)  
(20 sec.max.)  
(6 sec.max)

**IDENTIFICAZIONE ASPIRAZIONE/MANDATA / SUCTION/DELIVERY IDENTIFICATION:**

Rotazione antioraria, pompa sinistra Anti-clockwise rotation, left pump	Rotazione oraria, pompa destra Clockwise rotation, right pump
<p>Vista FRONTALE FRONT</p>	<p>Vista FRONTALE FRONT</p>

**MOMENTO PESO / MASS MOMENT**

$M_{amm.} = s \times G \text{ (Nm)}$

G = Peso in N (Peso in Kg x 9.81)  
G = Weight in N (Weight in Kg x 9.81)

Tipo pompa - Pump type	S
<b>NPGH-63</b>	116
<b>NPGH-73</b>	119
<b>NPGH-84</b>	122
<b>NPGH-100</b>	126
<b>NPGH-116</b>	129
<b>NPGH-133</b>	133
<b>NPGH-150</b>	138

**PER MODIFICARE IL SENSO DI ROTAZIONE VEDERE ISTRUZ. 99700200042**

TO CHANGE THE DIRECTION OF ROTATION SEE INSTRUCTION 99700200042

**LA POMPA E' MUNITA DI PARAOLIO BIDIREZIONALE E DI CUSCINETTI A RULLI CONICI SULL'ALBERO DI USCITA**  
THE PUMP IS COMPLETE WITH DOUBLE OIL-SEAL AND TAPERED ROLLER BEARING ON THE OUTPUT SHAFT