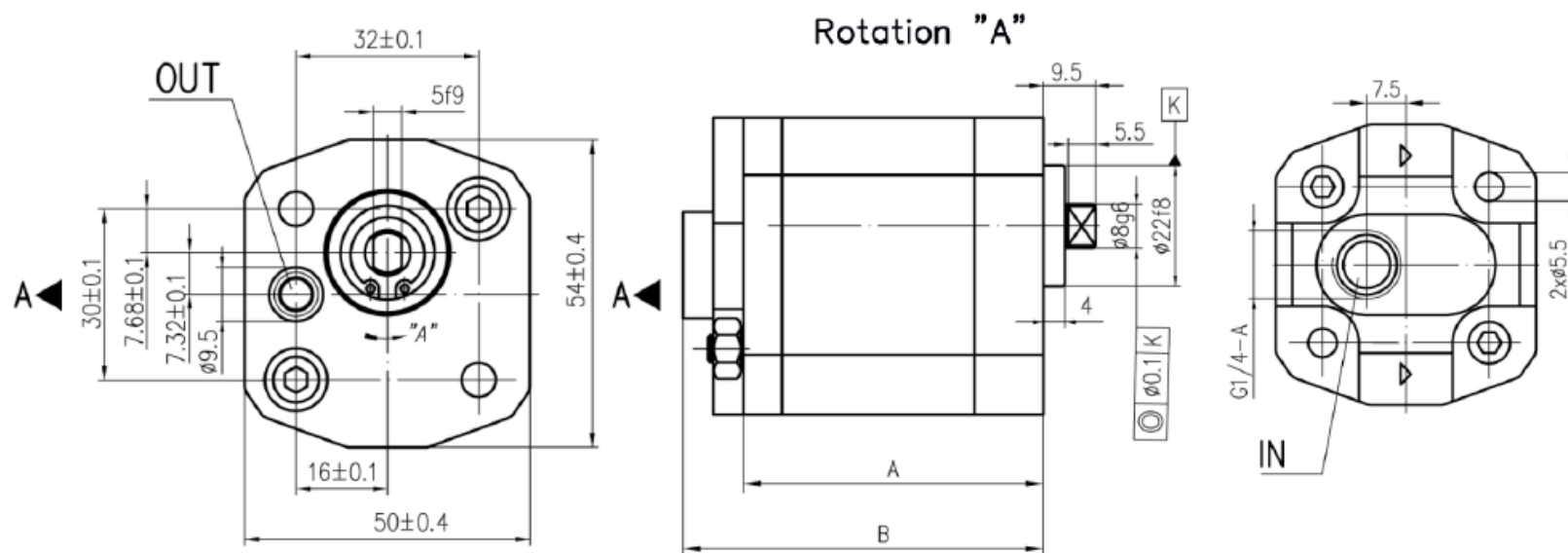


00^A_C...X047



Code	Displacement cm ³ / rev	Flow		Pressure P _{nom} bar	Max Speed n rpm	Dimension						
		at 1500 rpm l/min	at max rpm l/min			A mm	B mm	Inlet		Outlet		
00A(C)0,25X047	0,25	0,3	0,8	200	3500	55,3	60,8	1/4"	Ø5,5	G		
00A(C)0,3X047	0,3	0,4	0,9	200	3500	55,7	61,2					
00A(C)0,5X047	0,5	0,7	1,6	200	3500	57,5	63,0					
00A(C)0,75X047	0,75	1,0	2,3	200	3500	59,8	65,3					
00A(C)1X047	1	1,4	3,2	200	3500	62,0	67,5					
00A(C)1,25X047	1,25	1,7	3,4	200	3000	64,2	69,7					
00A(C)1,5X047	1,5	2,1	3,5	175	2500	66,5	72,0					
00A(C)1,75X047	1,75	2,4	4,1	160	2500	68,7	74,2					
00A(C)2X047	2	2,8	3,7	160	2000	70,9	76,4					