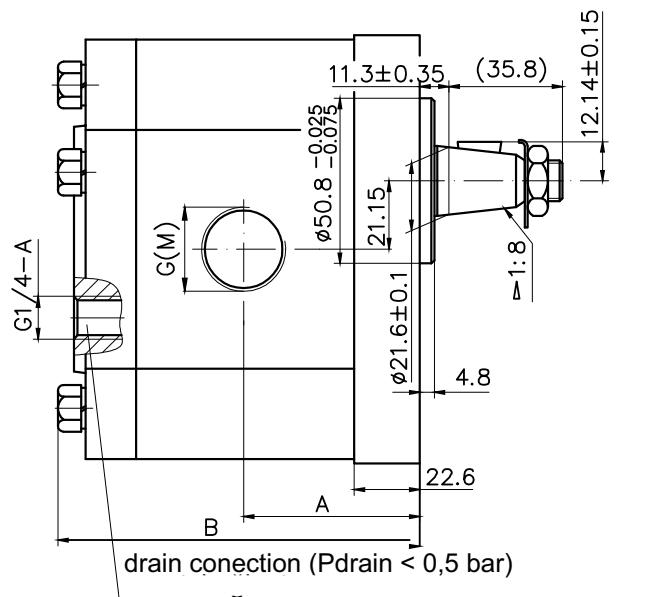
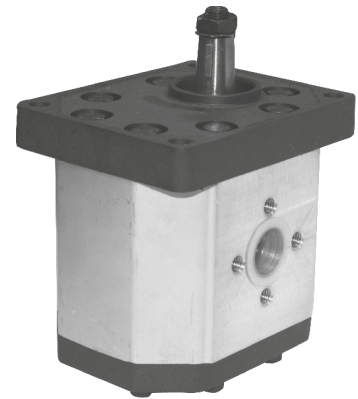
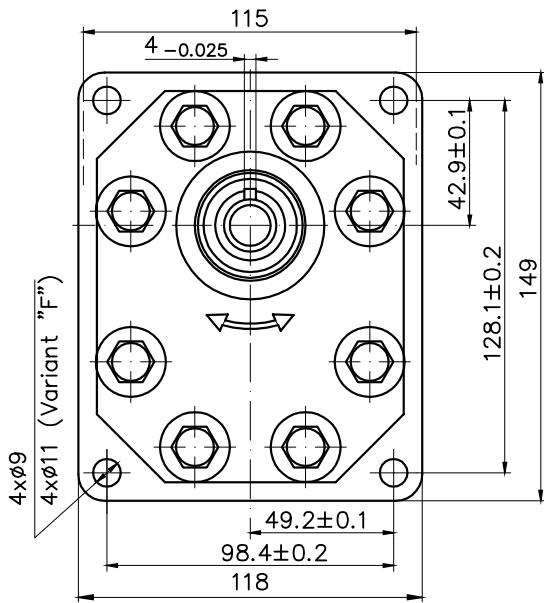
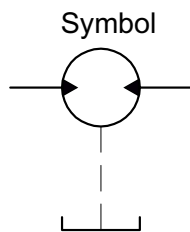


30MR...X568



drain connection (P_{drain} < 0,5 bar)

(Always connect directly to the tank)



Type for 4xØ11 :
30MR...X568HG(M)F

Code	Displacement	Pressure P _{nom}	Max Speed n	Dimension					
				A	B	Inlet		Outlet	
	cm ³ / rev	bar	rpm	mm	mm	M	G	M	G
30MR22,5X568HG(M)	22,5	200	500..2500	57,6	119,7	M27X1,5	G3/4-A	M27X1,5	G3/4-A
30MR25X568HG(M)	25	200	500..2500	58,3	121,1	M27X1,5	G3/4-A	M27X1,5	G3/4-A
30MR28X568HG(M)	28	200	500..2500	60,2	124,7	M27X1,5	G3/4-A	M27X1,5	G3/4-A
30MR32X568HG(M)	32	200	500..2500	66,5	137,3	M33X1,5	G1-A	M33X1,5	G1-A
30MR36X568HG(M)	36	200	500..2300	68	140,5	M33X1,5	G1-A	M33X1,5	G1-A
30MR42X568HG(M)	42	200	500..2300	70,8	146,1	M33X1,5	G1-A	M33X1,5	G1-A
30MR46X568HG(M)	46	200	500..2100	72,7	149,8	M33X1,5	G1-A	M33X1,5	G1-A
30MR50X568HG(M)	50	200	500..2100	74,5	153,4	M33X1,5	G1-A	M33X1,5	G1-A
30MR55X568HG(M)	55	200	500..1750	76,7	157,9	M33X1,5	G1-A	M33X1,5	G1-A
30MR60X568HG(M)	60	180	500..1750	78,7	162,4	M33X1,5	G1-A	M33X1,5	G1-A