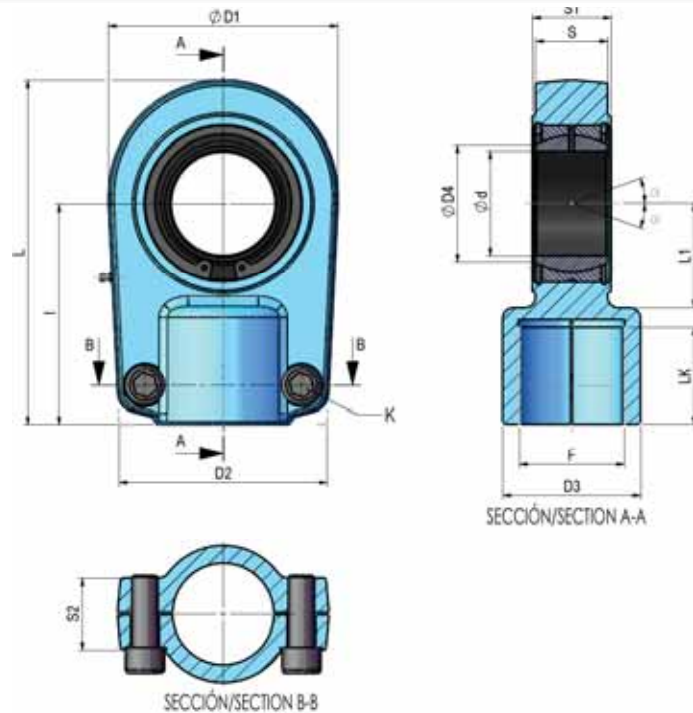


# CABEZA DE RÓTULA (TAPR U)

## BALL JOINT END (TAPR U)

### ENBOUT À ROTULE (TAPR U)



REF (*) CODE	$\varnothing d$	$\varnothing D4$	I	L	S	S1	$\varnothing D1$	D2	L1	F	LK	D3	Coef Carga Lim. / Limit Load Rate / Taux de Charge Limite		Ángulo de Oscilación / Oscillation Angle / Angle d'oscillation		Juego Radial Radial Movement Jeu Radial		Peso (kg) Weight Poids
													Dinámico Dynamic (KN)	Estático Static (KN)	$\alpha$	K UNI 931	mm		
GIHRK20DO	20	24,1	50	80	16	19	56	46	25	M16x1,5	17	25	30	81,1	9	M8x20	0,030 - 0,082	0,44	
GIHRK25DO	25	29,3	50	80	20	23	56	46	28	M16x1,5	17	25	48	72	7	M8x20	0,037 - 0,100	0,47	
GIHRK30DO	30	34,2	60	94	22	28	64	50	30	M22x1,5	23	32	62	106	6	M8x25	0,037 - 0,100	0,77	
GIHRK35DO	35	39,7	70	112	25	30	78	66	38	M28x1,5	29	40	80	153	6	M10x30	0,037 - 0,100	1,24	
GIHRK40DO	40	45	85	135	28	35	94	76	45	M35x1,5	36	49	100	250	7	M10x35	0,043 - 0,120	2,12	
GIHRK50DO	50	56	105	168	35	40	116	90	55	M45x1,5	46	61	156	365	6	M12x40	0,043 - 0,120	3,74	
GIHRK60DO	60	66,8	130	200	44	50	130	120	65	M58x1,5	59	75	245	400	6	M16x45	0,043 - 0,120	6,49	
GIHRK70DO	70	77,8	150	232	49	55	154	130	75	M65x1,5	66	86	315	540	6	M16x50	0,055 - 0,142	9,88	
GIHRK80DO	80	89,4	170	265	55	60	176	160	80	M80x2	81	105	400	670	6	M20x55	0,055 - 0,142	14,20	
GIHRK90DO	90	98,1	210	322	60	65	206	180	90	M100x2	101	124	490	980	5	M20x60	0,055 - 0,142	20,00	
GIHRK95DO	100	109,5	235	360	70	70	230	200	105	M110x2	111	138	610	1120	7	M24x65	0,065 - 0,165	27,50	
GIHRK96DO	110	121,2	265	407	70	80	265	220	115	M120x3	125	152	655	1700	6	M24x80	0,065 - 0,165	45,60	
GIHRK97DO(1)	120	135,5	310	490	85	90	340	257	140	M130x3	135	172	950	2900	6	M24x80	0,065 - 0,165	72,00	

(\*) SUMINISTRABLE LA VERSIÓN DE RÓTULA CON OBTURACIÓN (...2RS). BAJO PEDIDO. A VERSION OF RADIAL BALL JOINT WITH SEALING (...2RS) CAN BE SUPPLIED ON REQUEST. CES PIÈCES PEUVENT ÊTRE FOURNIES EGALEMENT DANS LA VERSION ROTULE RADIALE (...2RS) SUR DEMANDE

(\*) EN EL CASO DE NECESITAR ROSCA A IZQUIERDAS, REEMPLAZAR EN EL CODIGO DEL ARTICULO LA LETRA "R" POR LA "L". IF LEFT-HAND THREAD IS NEEDED, PLEASE CHANGE LETTER "R" ON ITEM CODE FOR "L". DANS LE CAS DE DEMANDE DE FILETAGE A GAUCHE, REMPLACER LA LETTRE "R" PAR LA LETTRE "L" DANS LE CODE DE L'ART

(1) MAT.: FUNDICIÓN NODULAR. NODULAR CAST IRON. FONTE SPHEROÏDALE