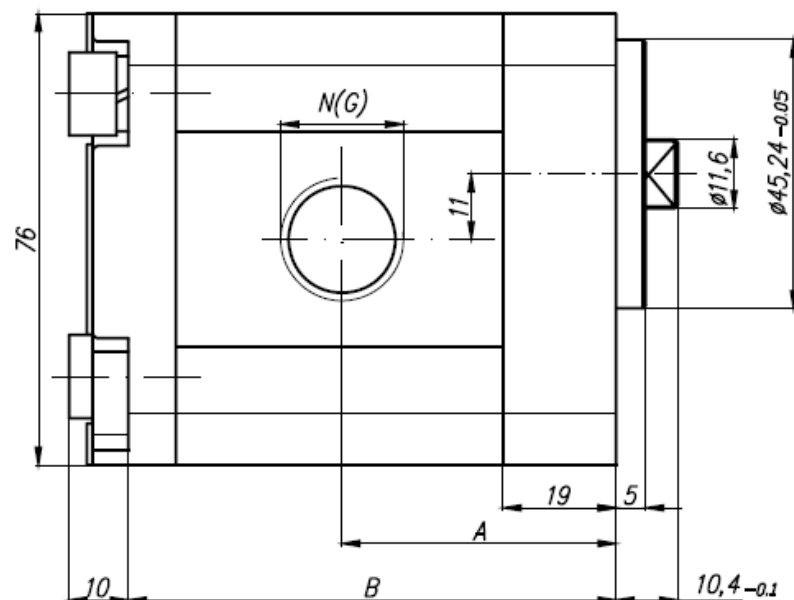
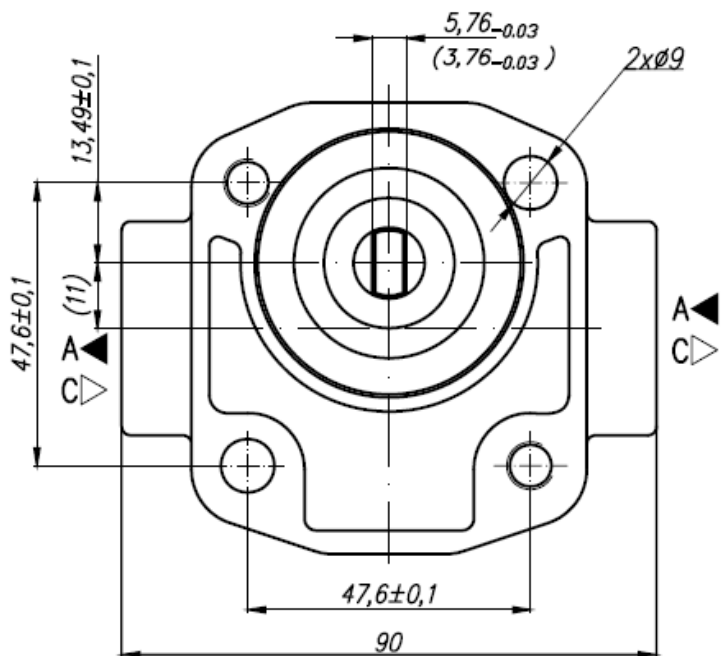


10^A_C...X001



Code	Displacement	Flow		Pressure P _{nom}	Max Speed n	Dimension							
		at 1500 rpm	at max rpm			Inlet		Outlet					
	cm ³ / rev	l/min	l/min	bar	rpm	A	B	E	F	d	M	G	U
10A(C)1X001	1	1,40	3,26	250	3500	40,1	69,1	Ø 30	Ø 12	M6	Ø 30	Ø 12	M6
10A(C)1,25X001	1,25	1,74	4,07	250	3500	40,6	70,1						
10A(C)1,6X001	1,6	2,23	5,21	250	3500	41,3	71,5						
10A(C)2X001	2	2,82	6,58	250	3500	42,1	73,2						
10A(C)2,5X001	2,5	3,53	8,23	250	3500	43,1	75,2						
10A(C)3,15X001	3,15	4,44	10,36	250	3500	44,5	77,8						
10A(C)3,65X001	3,65	5,15	12,01	250	3500	45,4	79,8						
10A(C)4,2X001	4,2	5,92	13,82	250	3500	46,5	82						
10A(C)5X001	5	7,05	14,10	250	3000	48,1	85,2						
10A(C)5,7X001	5,7	8,12	16,25	200	3000	49,5	88						
10A(C)6,1X001	6,1	8,69	14,49	200	2500	50,4	89,8						