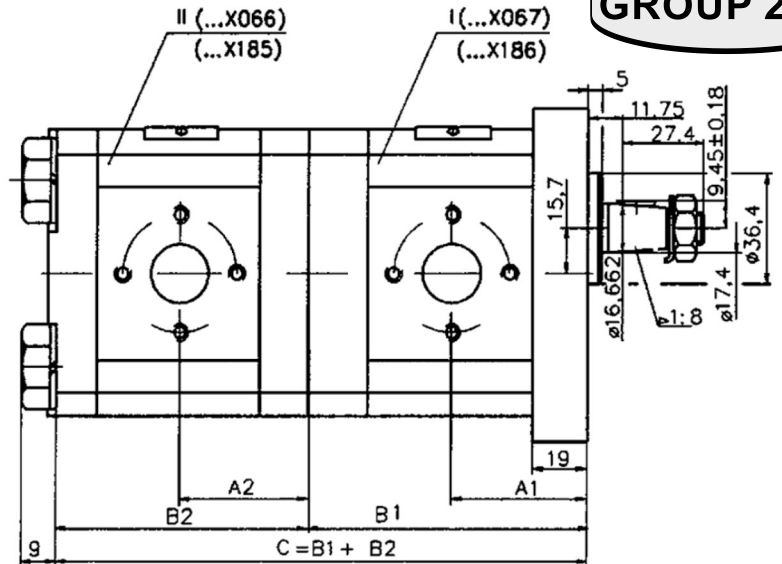
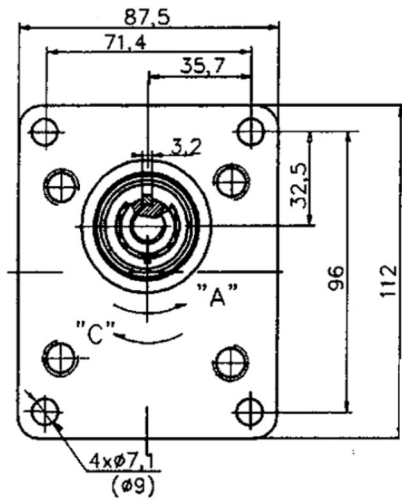


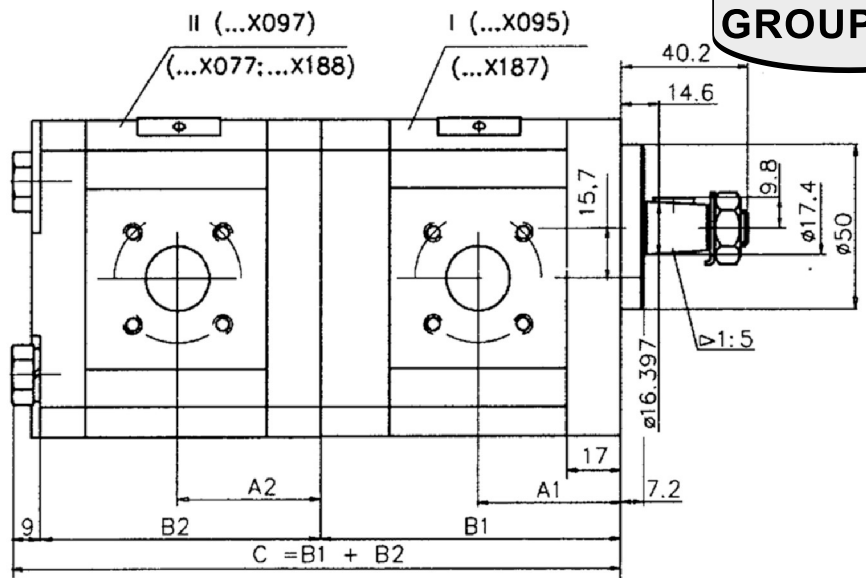
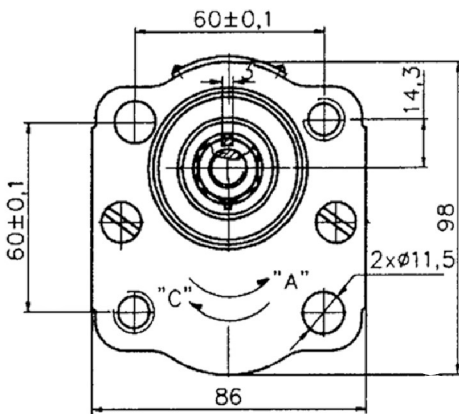
GROUP 20/20



Code	A1	B1
	mm	mm
20A(C)4,5X067	42,5	87,2
20A(C)6,3X067	44	90,2
20A(C)8,2X067	45,5	93,1
20A(C)10X067	47	96,2
20A(C)11X067	48	98,2
20A(C)12X067	48,6	99,5
20A(C)14X067	50	102,6
20A(C)15X067	51	104,1
20A(C)16X067	52	105,8
20A(C)19X067	54,3	110,7
20A(C)22X067	56,8	115,7
20A(C)25X067	59,2	120,6

Code	A1	B1
	mm	mm
20A(C)4,5X066	40,5	78
20A(C)6,3X066	42	81
20A(C)8,2X066	43,5	83,9
20A(C)10X066	45	87
20A(C)11X066	46	89
20A(C)12X066	46,6	90,3
20A(C)14X066	48	93,4
20A(C)15X066	49	94,9
20A(C)16X066	50	96,5
20A(C)19X066	52	101,5
20A(C)22X066	55	106,5
20A(C)25X066	57,2	111,4

GROUP 20/20



Code	A1	B2
	mm	mm
20A(C)4,5X095	40,5	85,2
20A(C)6,3X095	42	88,2
20A(C)8,2X095	43,5	91,1
20A(C)10X095	45	94,2
20A(C)11X095	46	96,2
20A(C)12X095	46,6	97,5
20A(C)14X095	48	100,6
20A(C)15X095	49	102,1
20A(C)16X095	50	103,8
20A(C)19X095	52	108,7
20A(C)22X095	55	113,7
20A(C)25X095	57,2	118,6

Code	A1	B1
	mm	mm
20A(C)4,5X097	40,5	78
20A(C)6,3X097	42	81
20A(C)8,2X097	43,5	83,9
20A(C)10X097	45	87
20A(C)11X097	46	89
20A(C)12X097	46,6	90,3
20A(C)14X097	48	93,4
20A(C)15X097	49	94,9
20A(C)16X097	50	96,5
20A(C)19X097	52	101,5
20A(C)22X097	55	106,5
20A(C)25X097	57,2	111,4