

FILETTATA RIPARABILE

Caratteristiche Tecniche:

Pressione massima di lavoro (PS): 300 bar

Pressione di prova (PT): PSx1.43

Prearica massima ammissibile : 210 bar

Corpo: in acciaio al carbonio verniciato

Valvola azoto standard: 3/8" UNF

Metodologia costruttiva: due componenti distinti uniti da una speciale filettatura che sottoposta a pressioni dinamiche tende ad autobloccarsi

Temperatura d'impiego esecuzione standard: da - 20 °C a + 90 °C

Membrana standard: adatta a oli minerali ed a fluidi non aggressivi

Montaggio: in ogni posizione

Rapporto di compressione:

- consigliato: P2/P0 = 2.5
- massimo: P2/P0 = 6

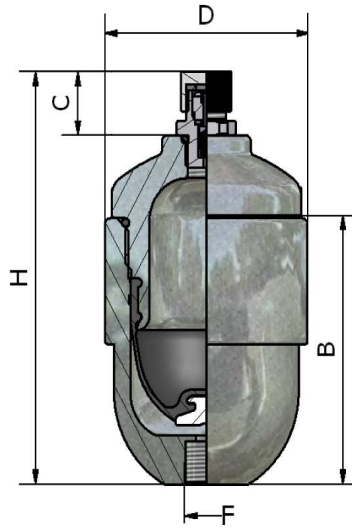
Vita meccanica: il numero di cicli è inversamente proporzionale all'aumento del rapporto di compressione

Garanzia: vedi pagina dedicata

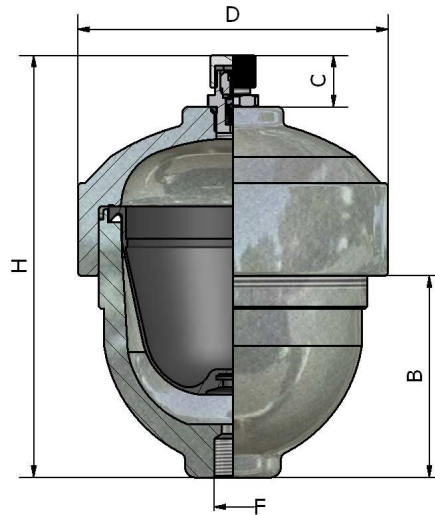
Parti di ricambio: vedi pagina dedicata

Disponibile:

- HST LT con membrana adatta a temperature di utilizzo -40 °C
- HST .. M Ricaricabile con valvola azoto M28x1.5
- HST .. V Non ricaricabile con valore di prearica fissa stabilita in fase d'ordine
- HST.. S Separatore di fluidi
- connessione idraulica 1/2" BSP
- esecuzioni speciali per alte pressioni



Disegno / Drawing No 1



Disegno / Drawing No 2

THREADED REPARABLE

Technical Features:

Maximum working pressure (PS): 300 bar

Test pressure (PT): PS x 1.43 bar

Maximum precharge admissible: 210 bar

Body: made in painted carbon steel

Standard nitrogen valve : 3/8" UNF

Constructive methodology: two different parts joined with a special threading that under condition of dynamic pressure tends to self-block

Working temperature for standard execution: from - 20 °C to + 90 °C

Standard diaphragm: can be used with mineral oils and non corrosive fluids

Installation: in every position

Compression ratio:

- recommended: P2/P0 = 2.5
- maximum : P2/P0 = 6

Mechanical life: the number of cycles is inversely proportional to the increase compression ratio

Warranty: see dedicated page

Spare parts: see dedicated page

Available :

- HST..LT with diaphragm suitable for working temperatures to -40 °C
- HST .. M: rechargeable with nitrogen valve M28x1.5
- HST .. V: not rechargeable with a fixed nitrogen preload in the factory
- HST .. S: separator of fluid
- hydraulic execution 1/2" BSP
- special high pressure execution



II 2 G/D

Conforme a/ According to:

- 97/23/CE - PED
- 94/9/CE - ATEX Group II Cat 2
- GOST-R (Russia)
- SELO-CSEI (Cina)

Tipo	Pressione Max	Volume Azoto	Prearica N ₂ max	H	D	B	C	Connessione Idraulica	Portata Max	Peso	Disegno	
Type	Pressure Max	Nitrogen Volume	Max N ₂ precharge					Hydraulic Connection	Max Flow	Weight	Drawing	
	Bar	Lt	Bar	mm	mm	mm	mm		Lt/min	Kg		
HST 0.05	300	0.05	210	98	60	68	22	3/8" BSP	35	1.1	1	
HST 0.1		0.12		141	80	94			M 18X1.5	45		2.1
HST 0.35		0.35		152	101	100				50		3.2
HST 0.5		0.5		175	124	120		60	5			
HST 0.7		0.7		218	100	80		55	5.5			
HST 0.8		0.8		185	138	85		60	5.8	2		
HST 1.3		1.3		232	125	180		55	7.9	1		
HST 1.5		1.5		270	138	160			8.7	2		
HST 2.3		2.3		340		165			10.5			