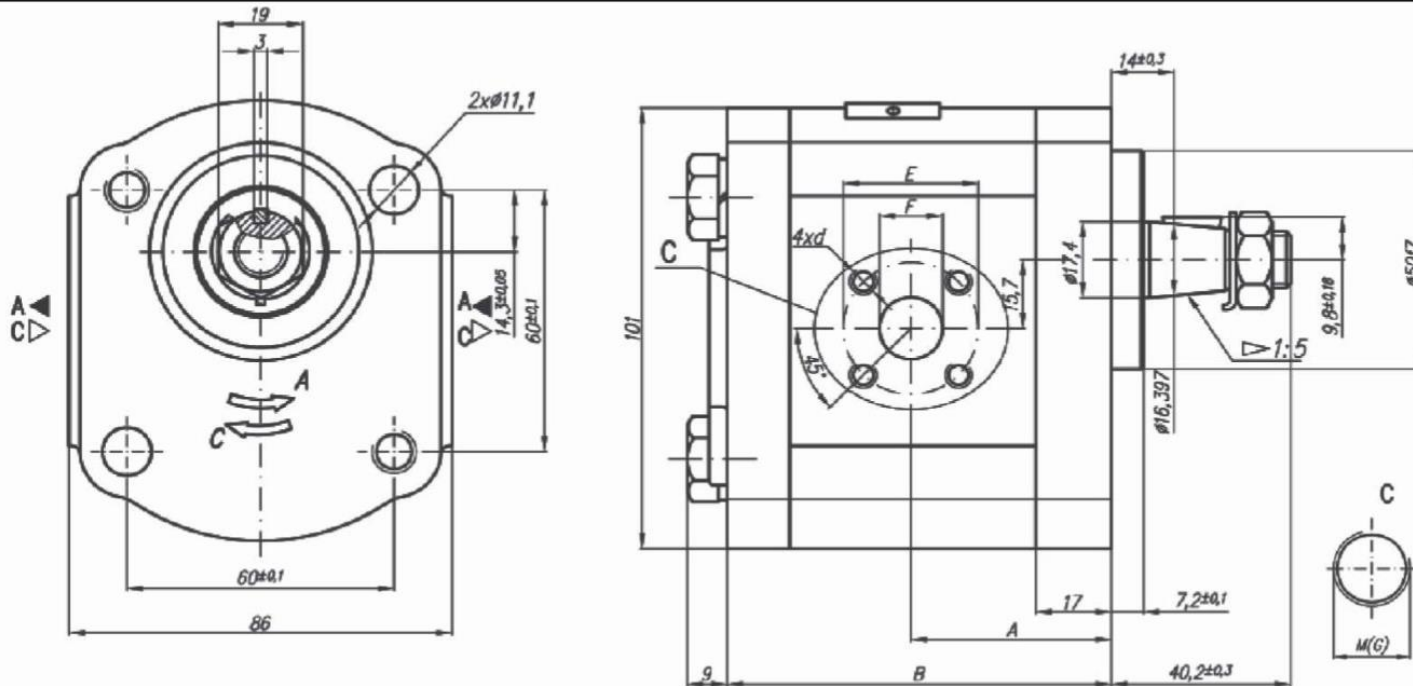


20^A_C...X008



Variants M(G):
Designation 20A(C)...X008M(G)



Code	Displacement cm ³ / rev	Flow		Pressure P _{nom} bar	Max Speed n rpm	Dimension																								
		at 1500 rpm l/min	at max rpm l/min			Inlet		Outlet																						
						A mm	B mm	E	F	d	M	G	U	E	F	d	M	G	U											
20A(C)4,5X008	4.5	6,14	14,33	250	3500	37,3	75,1	40	15	M6-6H	M20x1,5	G1/2		35	15	M6-6H	M16-1,5	G1/2												
20A(C)6,3X008	6,3	8,69	20,29	250	3500	38,6	78																							
20A(C)8,2X008	8,2	11,32	26,40	250	3500	40,6	78																							
20A(C)10X008	10	13,95	32,55	250	3500	45	87		20			G3/4								M16-1,5	G1/2									
20A(C)11X008	11,3	15,76	36,78	250	3500	45	89,1																							
20A(C)12X008	12	16,92	39,48	250	3500	45	90,3		40			20										M6-6H	M20x1,5	G3/4	35	15	M6-6H	M16-1,5	G1/2	
20A(C)14X008	14	19,95	46,55	250	3500	45	93,4																							
20A(C)15X008	15	21,60	36,00	250	2500	45	94,9																							
20A(C)16X008	16	23,04	38,40	250	2500	45	96,5																							
20A(C)19X008	19	27,36	45,60	200	2500	45	101,5																							
20A(C)22X008	22	31,68	42,24	180	2000	52,5	106,5																							
20A(C)25X008	25	36,00	48,00	160	2000	57,2	111,4																							