

HP

Serie / Series

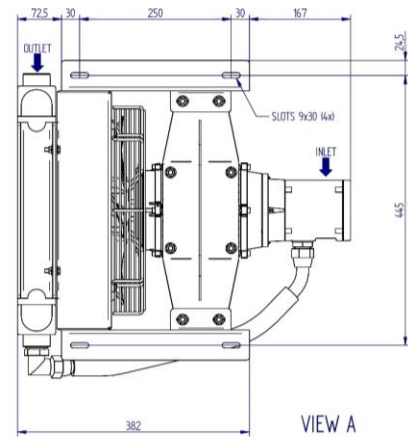
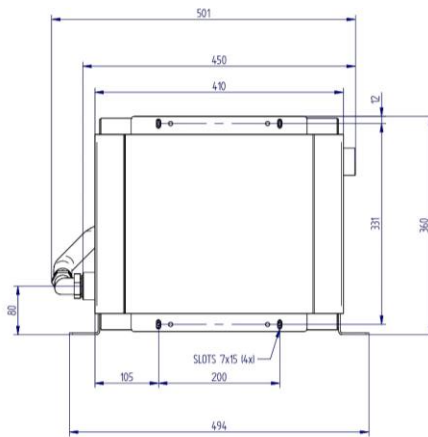
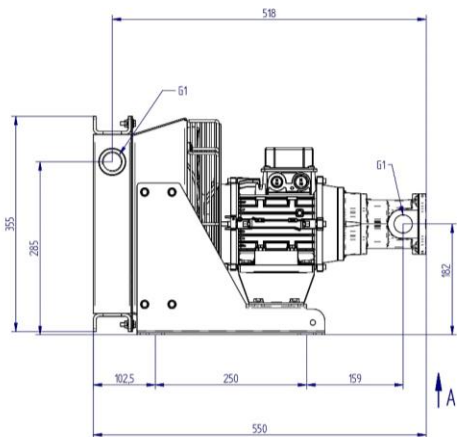
**Gruppi autonomi di raffreddamento per olio**  
/ Independent oil cooling units



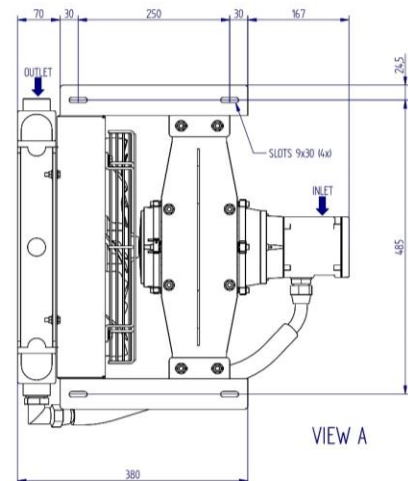
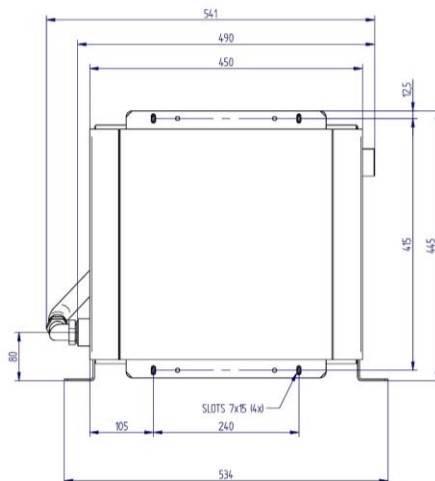
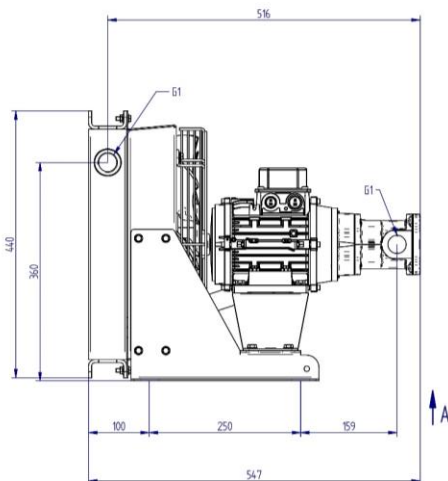
Unità di raffreddamento per olio idraulico complete di motore elettrico e pompa a vite che garantiscono ottime performance a basse rumorosità.

Cooling units for hydraulic oil equipped with electric motor and screw pump that guarantee excellent performances with low noise level.

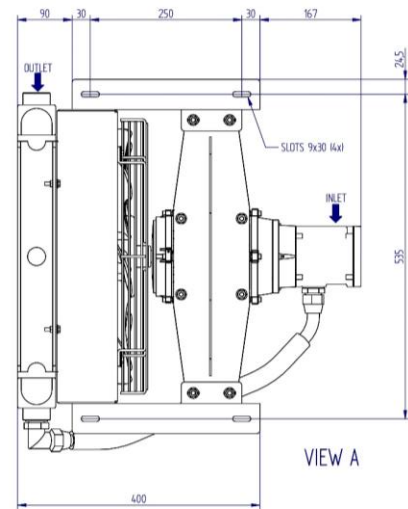
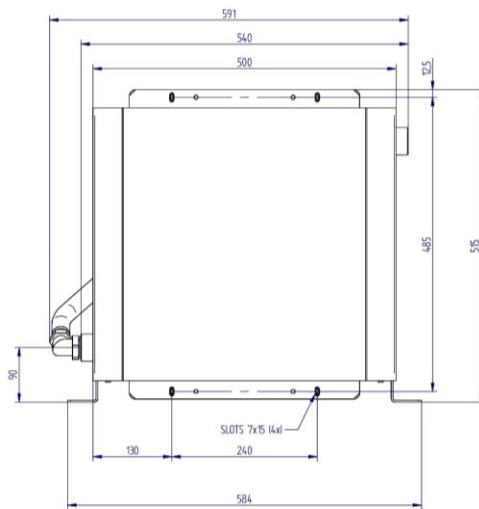
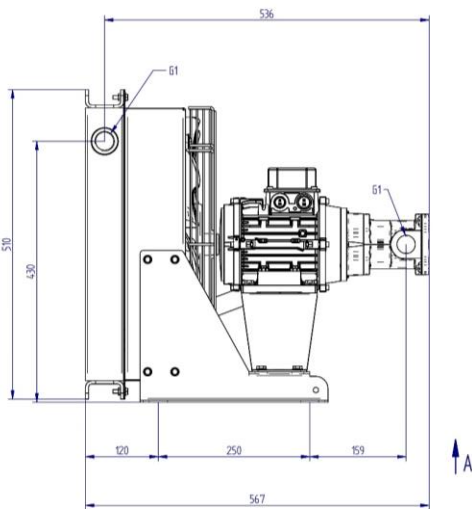
## HP6101 - 8 kW



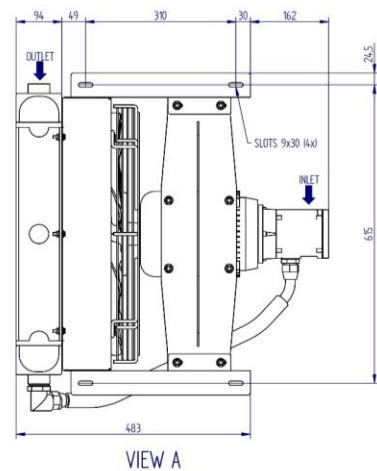
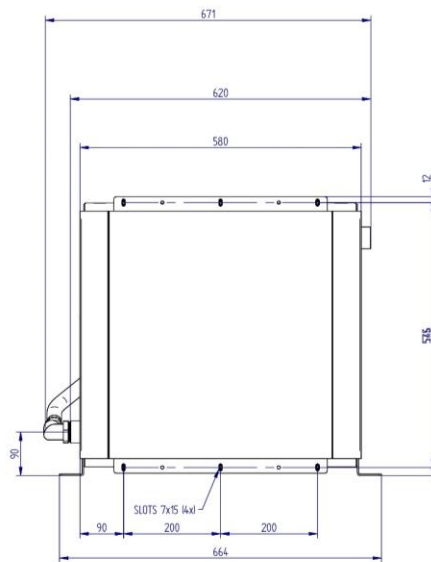
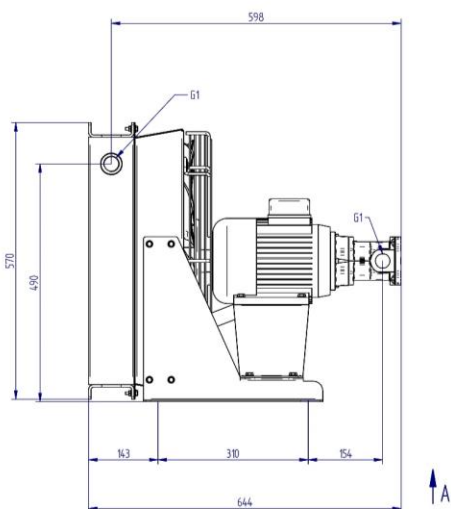
## HP6201 - 13 kW



## HP6303 - 17 kW



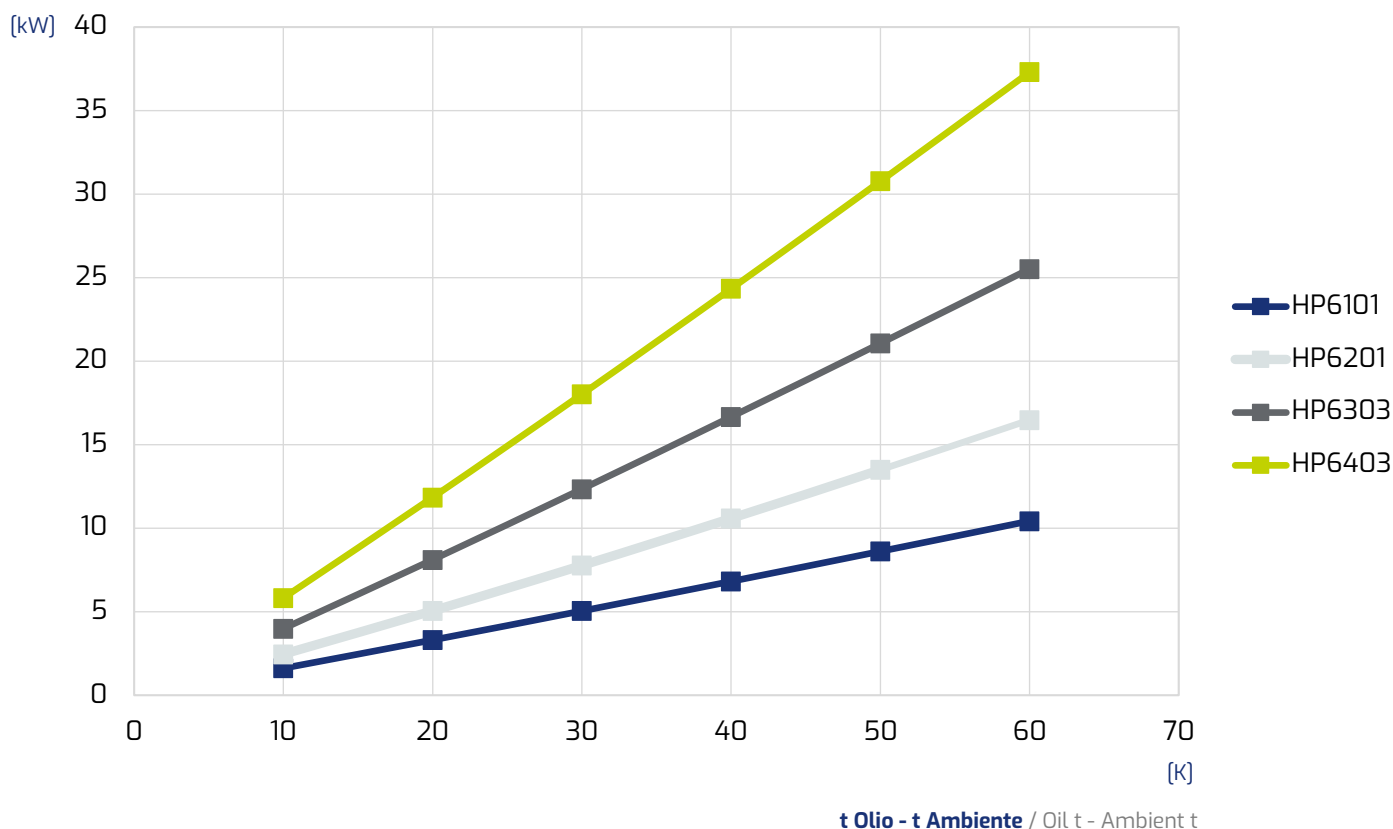
## HP6403 - 28 kW



## Rendimento / Performance

44,5 l/min (valore nominale / nominal value)

### Potenza di scambio / Cooling power



## Dati tecnici / Technical data

Model	Input current 230V/400V -50Hz	Input current 265V/460V -60Hz	Electrical power	Oil flow nominal	Air flow	Weight	Noise (fan only)
	[A]	[A]	[kW]	[l/min]	[m <sup>3</sup> /h]	[kg]	[SPL dbA@1m]
<b>HP6101</b>	3,5/2,0	2,8/1,6	0,8	44,5	750	31	73
<b>HP6201</b>	3,5/2,0	2,8/1,6	0,8	44,5	1350	36	73
<b>HP6303</b>	4,8/2,7	3,5/2,0	1,1	44,5	2000	40	75
<b>HP6403</b>	6,0/3,5	5,9/3,4	1,5	44,5	3100	51	84



---

**Oesse Srl**

Via Maestri del Lavoro, 81/83  
33080 Porcia (PN) –Italy



---

**P** +39 0434 922958  
**F** +39 0434 590046



---

info@oesse.com  
**www.oesse.com**