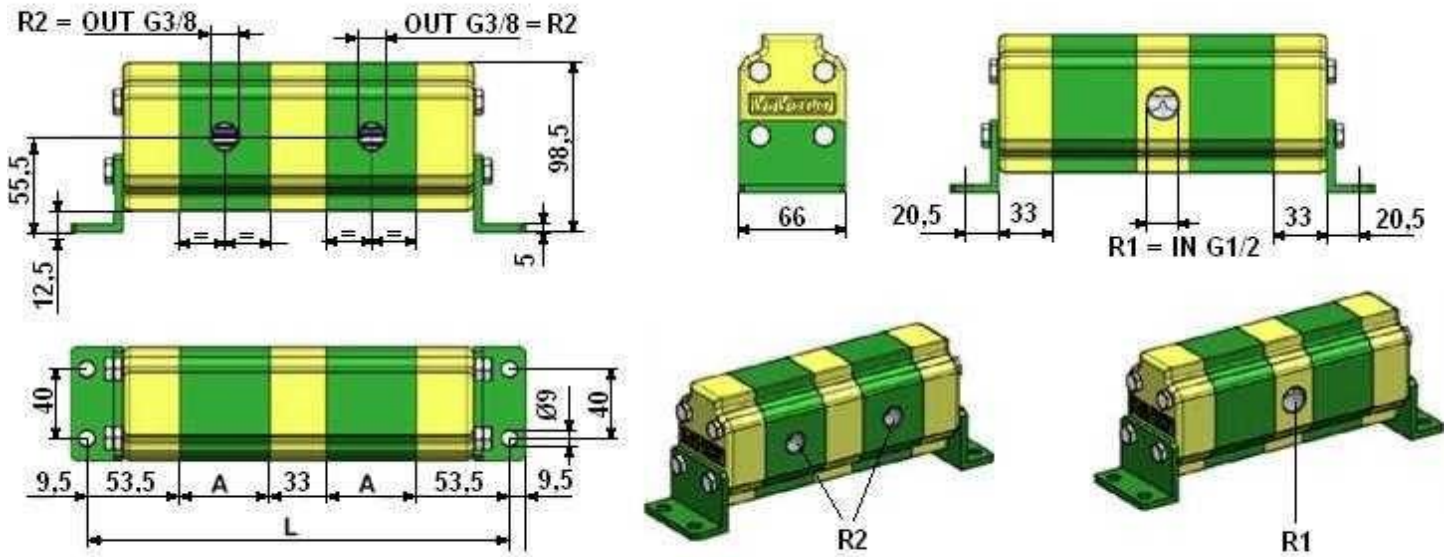


Gear flow dividers

Flow dividers without valve 9D

Flow dividers without valve - group 1

1/1



Part n°	GROUP	Min. flow (l/min)	Max. flow (l/min)	Max. Press. (bar)	cm ³ /body	N° bodies	R.P.M.	A	L
9D0216	1	1	6	220	0,9	2	6500	41,5	223
9D0221	1	3	15,5	220	2,6	2	6500	48	236
9D0227	1	4,5	23	220	4,3	2	6500	54	248
9D0231	1	6,5	30	220	5,9	2	6500	60,5	261
9D0234	1	8,5	35,5	210	7,8	2	6500	67	274
9D0236	1	11	41	200	9,8	2	6500	76	292
9D0418	1	2	9	220	1,7	4	6500	44	382
9D0421	1	3	15,5	220	2,6	4	6500	48	398
9D0427	1	4,5	23	220	4,3	4	6500	54	422
9D0431	1	6,5	30	220	5,9	4	6500	60,5	448
9D0621	1	3	15,5	220	2,6	6	6500	48	560
9D0821	1	3	15,5	220	2,6	8	6500	48	722
9D0831	1	6,5	30	220	5,9	8	6500	60,5	822

*** Review attached PDF