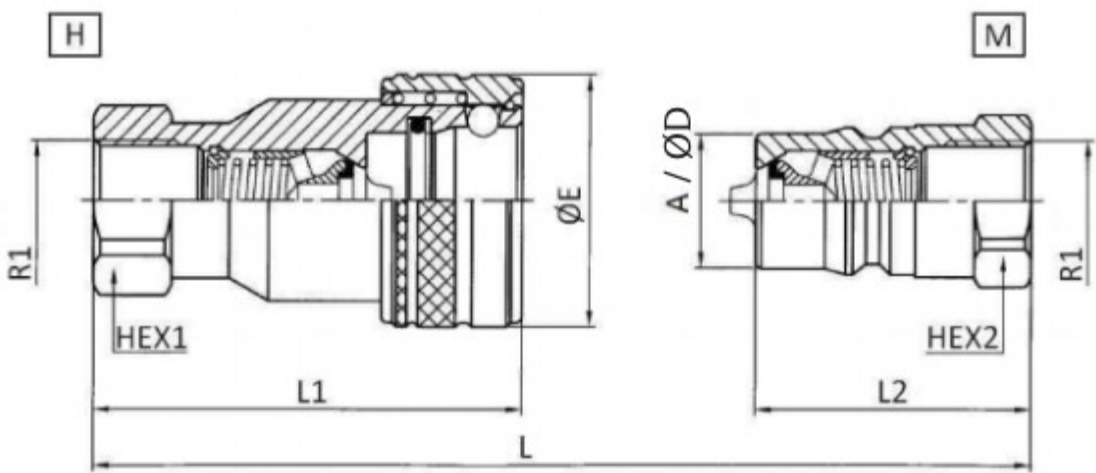


Maattabel verschillen ISO-A en ISO-B



ISO-A

M = male, H = female

R1	Working Pressure (bar)	ISO size	BG size	Coupling	Water flow (l/min)	L	L1	L2	HEX 1	HEX 2	ØD	ØE
1/4" BSP	345	6,3	1	M	11	71		35,5		19	11,85	
3/8" BSP	275	10	2	M	23	75		36,5		22	17,3	
1/2" BSP	200	12,5	3	M	45	88		43,5		27	20,55	
3/4" BSP	200	20	4	M	105	110		57		35	29,1	
1" BSP	200	25	5	M	189	120		59,5		41	34,35	
1/4" BSP	345	6,3	1	H	11	71	50		19			26
3/8" BSP	275	10	2	H	23	75	56		22			31,5
1/2" BSP	200	12,5	3	H	45	88	66		27			38,5
3/4" BSP	200	20	4	H	105	110	80		34			48
1" BSP	200	25	5	H	189	120	94		41			58

ISO-B

M = male, H = female

R1	Working Pressure (bar)	ISO size	BG size	Coupling	Water flow (l/min)	L	L1	L2	HEX 1	HEX 2	ØE	A
1/4" BSP	250	6	1	M	12	72,7		36		19		14,2
3/8" BSP	250	10	2	M	23	53,3		40		22		19,1
1/2" BSP	250	13	3	M	45	93,3		46,5		27		23,5
3/4" BSP	250	19	4	M	106	112,6		56		35		31,4
1" BSP	200	25	5	M	189	126,4		63		41		37,7
1/4" BSP	250	6	1	H	12	72,7	58		19		28	-
3/8" BSP	250	10	2	H	23	53,3	65		24		35	-
1/2" BSP	250	13	3	H	45	93,3	74,7		28		44	-
3/4" BSP	250	19	4	H	106	112,6	92		36		54	-
1" BSP	200	25	5	H	189	126,4	103		41		64	-