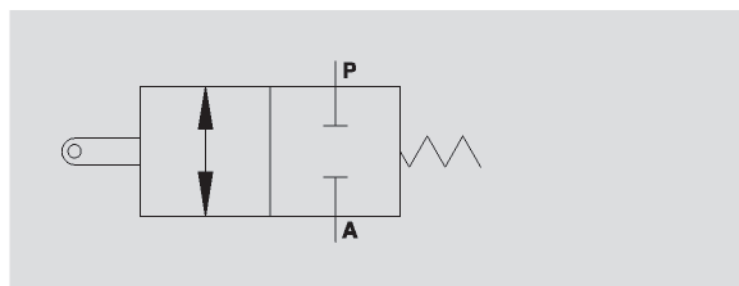


FINECORSA IN TRAZIONE O SPINTA NORMALMENTE CHIUSO

END OF STROKE VALVES, NORMALLY CLOSED

TIPO / TYPE
V-FCR 2T

SCHEMA IDRAULICO
HYDRAULIC DIAGRAM



IMPIEGO:

Valvola utilizzata per aprire il passaggio di olio in un circuito idraulico (valvola normalmente chiusa). L'apertura della valvola è ottenuta azionando il cursore in trazione o spinta.

MATERIALI E CARATTERISTICHE:

Corpo: ghisa.
Componenti interni: acciaio temprato termicamente e rettificato.
Guarnizioni: BUNA N standard.
Tenuta: trafilamento trascurabile.

MONTAGGIO:

Collegare A e P indifferentemente al distributore e al circuito. Quando il cursore è azionato il flusso è libero in entrambe le direzioni, viceversa il flusso è bloccato.

USE AND OPERATION:

This valve is used to open the inlet to a hydraulic circuit (Valve normally closed). The valve opens by pulling or pushing the spool.

MATERIALS AND FEATURES:

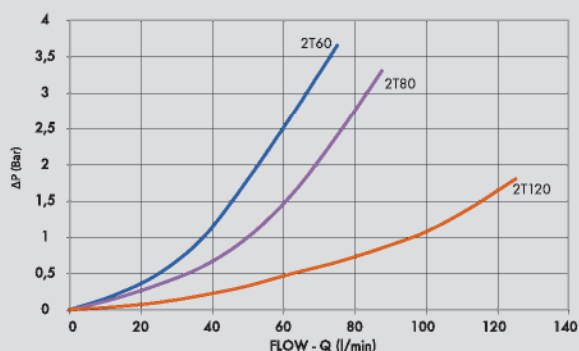
Body: cast iron.
Internal parts: grounded and hardened steel.
Seals: BUNA N standard.
Leakage: Minimal leakage.

CONNECTIONS:

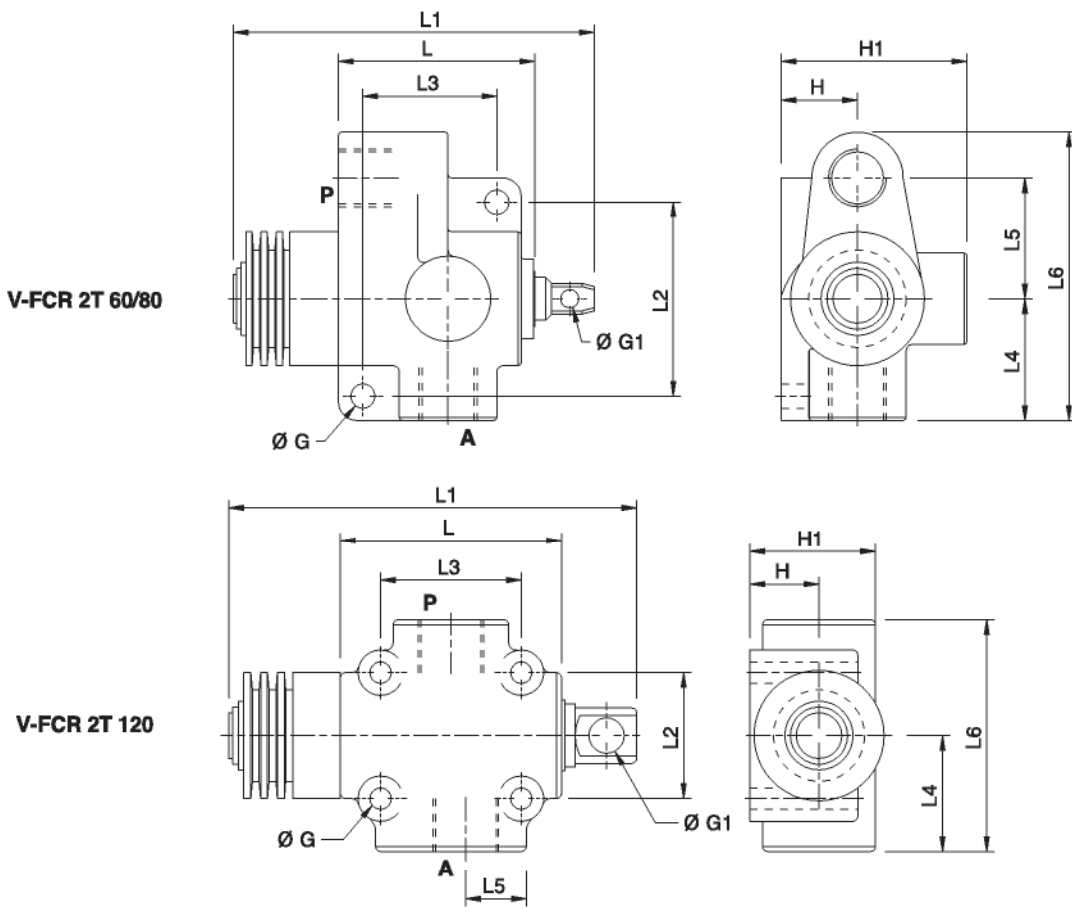
Connect P to the control valve and A to the circuit. When spool is operated, flow is free in both directions. When spool is not operated the flow is blocked.

PERDITE DI CARICO PRESSURE DROP CURVE

Temperatura olio: 50°C - Viscosità olio: 30 cSt
Oil temperature: 50° C - Oil viscosity: 30 cSt



CODICE CODE	SIGLA TYPE	PORTATA MAX MAX FLOW Lt. / min	PRESSIONE MAX MAX PRESSURE Bar	INIZIO CHIUSURA START CLOSING mm	FORZA POWER Kg (±10%)	CORSA MAX MAX STROKE mm	FORZA POWER Kg (±10%)
V0820	V-FCR 2T 60	60	350	7	6,5	12	18
V0822	V-FCR 2T 80	80	350	7	6,5	12	18
V0823	V-FCR 2T 120	120	350	9	33	17	50



CODICE CODE	SIGLA TYPE	A-P GAS	L mm	L1 mm	L2 mm	L3 mm	L4 mm	L5 mm	L6 mm	ØG mm	ØG1 mm	H mm	H1 mm	PESO WEIGHT Kg.
V0820	V-FCR 2T 60	G 3/8"	69	130	66	45	45	41	103	8,5	6,5	26	68	1,648
V0822	V-FCR 2T 80	G 1/2"	69	130	66	45	45	41	103	8,5	6,5	26	68	1,652
V0823	V-FCR 2T 120	G 3/4"	88	179	50	56	46	23,5	92	8,5	13	27,5	50	2,204