

PORTATA MASSIMA A 180 Bars 22 Ton.



Questo disegno è proprietà della Di Natale - Bertelli S.p.A, ogni riproduzione e/o cessione, è vietata a norma di legge

Descrizione / Description:

Cil. Telescopico 5x2060x190 Sfera Ø65

DISEGNO

3395S

Rev

-

Modifiche

Corsa/Stroke mm: 2060

Press. Max. Bars: 180

CODICE

4052S

Lunghezza/length mm: 500

Olio/Oil Lt.: 28,2

101,1 kg

DATA 24/09/10

DATA 24/09/10

Trattamento/Treatment : tenifer

SCALA 1:2,5

DISEGNATO :

Massimo

APPROVATO :

Di Natale

Diametro sfilate:

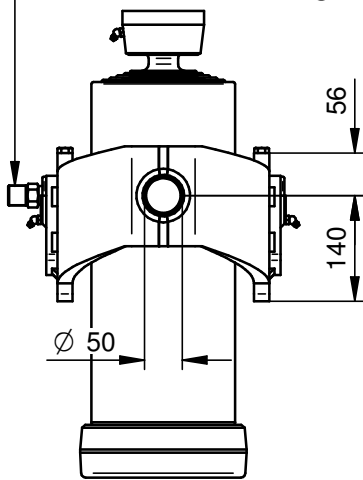
88-107-126-145-165



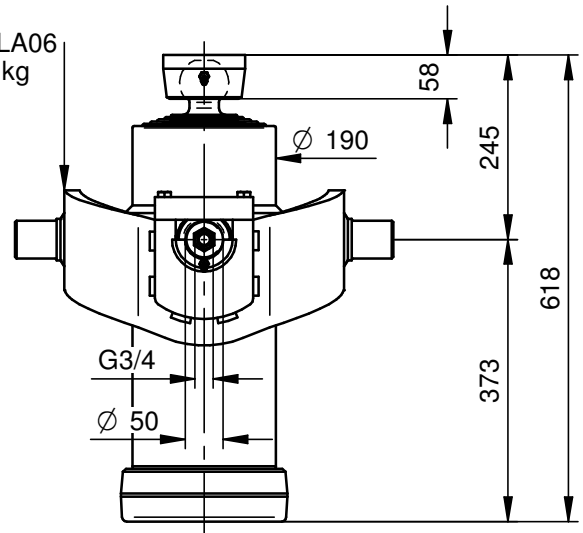
File: S:\Compressivi\3395S.dft

NIP26100000
0,2 kg

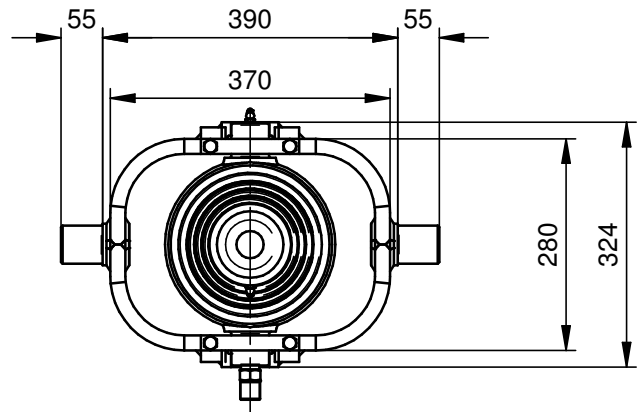
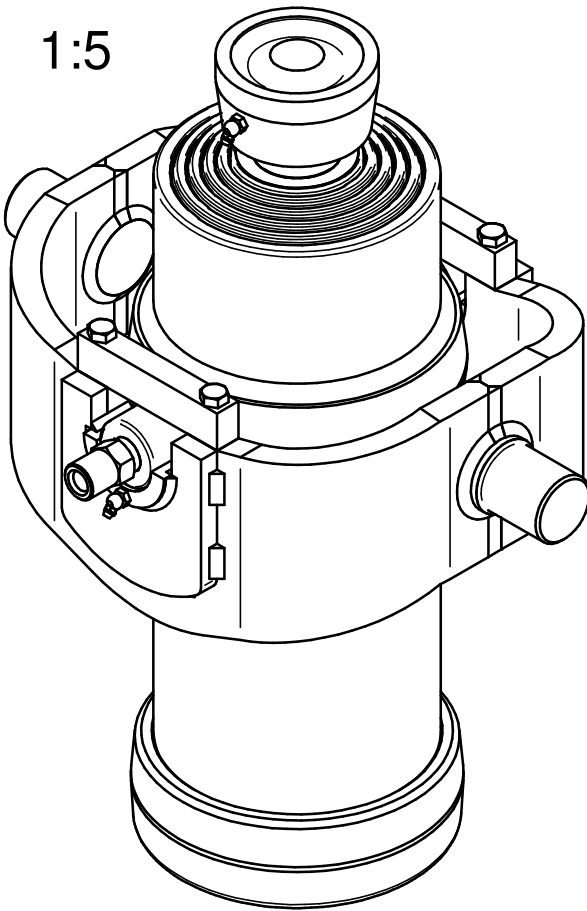
1:10



CULLA06
29,6 kg



1:5



Questo disegno è proprietà della Di Natale - Bertelli S.p.A, ogni riproduzione e/o cessione, è vietata a norma di legge

Descrizione / Description:

Cil. Telescopico 5x2060x190 Sfera Ø65

DISEGNO

3395S

Rev

-

Modifiche

Corsa/Stroke mm: 2060

Press. Max. Bars: 180

CODICE

4052S

Lunghezza/length mm: 500

Olio/Oil Lt.: 28,2

101,1 kg

DATA 24/09/10

DATA 24/09/10

Trattamento/Treatment : tenifer

SCALA 1:2,5

DISEGNATO :

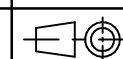
Massimo

APPROVATO :

Di Natale

Diametro sfilate:

88-107-126-145-165



File: S:\Compressivi\3395S.dft