

Motor/pompcombinatie

Loncin PTM460DPRO 12 pk Dieselmotor met voorgemonteerde tandwielpomppompgroep 2

1. PRODUCT OMSCHRIJVING

Motor/pompcombinaties zijn bij uitstek geschikt voor het genereren van een oliestroom wanneer een compleet powerpack niet nodig is. De motor/pompcombinaties van Hydrauliek24 worden samengesteld uit hoogwaardige onderdelen van Europese makelij en worden in onze eigen werkplaats vakkundig afgemonteerd. Mochten er zaken aan de standaard motor/pompcombinatie veranderd moeten worden dan is dit mogelijk, neem hiervoor contact op met een van onze hydrauliek specialisten. Zo zorgt Hydrauliek24 ervoor dat u altijd van het juiste product voor uw toepassing wordt voorzien!



Bij de keuze van een pomp voor een motor/pompcombinatie zijn de variabelen druk en het aantal liters per minuut van belang. Deze worden hieronder per configuratie uitgewerkt in tabel 1.

Pompinhoud (cc):	Druk max. P1. (bar):	Max. l/min	Max. RPM
4,5	250	11,7	3600
6,3	250	16,4	3600
8,2	225	21,3	3600
10	185	26	3600
12	155	31,2	3600
15	124	39	3600
22	84	57,2	3600
28	66	72,8	3600

Tabel 1: Mogelijke configuraties motor/pompcombinatie

2. ONDERDELENLIJST

De motor/pompcombinatie wordt compleet afgemonteerd geleverd en is opgebouwd uit de volgende onderdelen:

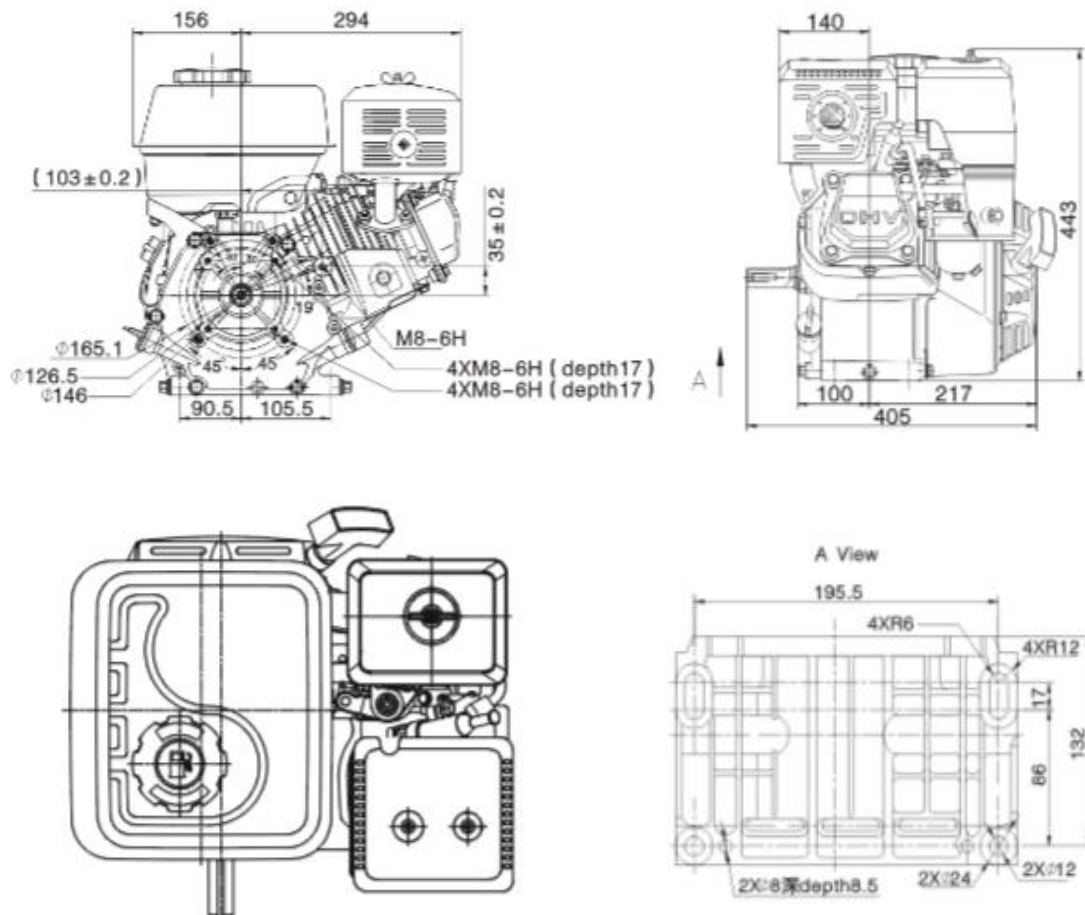
- Loncin PTM460DPRO 12 pk Dieselmotor met elektrische start
- Lantaarnstuk Yanmar L70 / L100 groep 2, Flens 160 mm
- Elastische koppeling groep 2 – 25,4 mm
- Tandwielpomppompgroep 2 (variabele grote)
- Inlaat pompflens: Haaks 3 gaats 1/2" BSP (30 mm)
- Uitlaat pompflens: Haaks 3 gaats 3/4" BSP (40 mm) | Afhankelijk van de pomp grootte

In de hierop volgende hoofdstukken worden de specificaties per onderdeel (uitgezonderd pompflenzen) verder uitgesplitst.

3. LONCIN PTM460DPRO 12 PK DIESELMOTOR MET ELEKTRISCHE START

Kwalitatief hoogwaardige Honda benzinemotor met de volgende eigenschappen (zie figuur 1 voor de technische maten en schematische doorsnede):

- Brandstof: Diesel
- As: 25,4 mm
- Flens diameter: 160 mm
- Toerental: 2600 RPM
- Vermogen: 12 pk (8,9 kW)

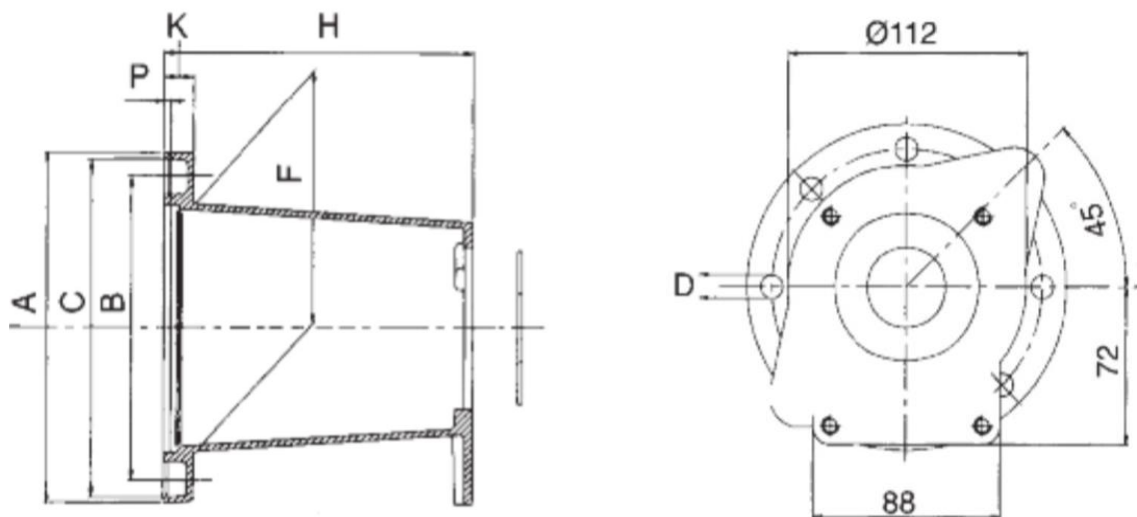


Figuur 1: Schematische doorsnedes Loncin PTM460DPRO Dieselmotor

4. LANTAARNSTUK GROEP 2, FLENS 160 MM

Kwalitatief hoogwaardige lantaarnstuk met de volgende eigenschappen (zie figuur 2 voor doorsnede):

- Motorflens: 160 mm
- Motorvermogen: 5 – 13,5 kW (7 - 18 pk)
- Pompgroep: 2
- Pasrand: 36,4 mm
- Afmeting A: 152 mm
- Afmeting B: 128 mm
- Afmeting C: 146 mm
- Afmeting D: 10,5 mm
- Afmeting F: 110 mm
- Afmeting H: 142 mm
- Afmeting K: 15 mm
- Afmeting P: 3,5 mm

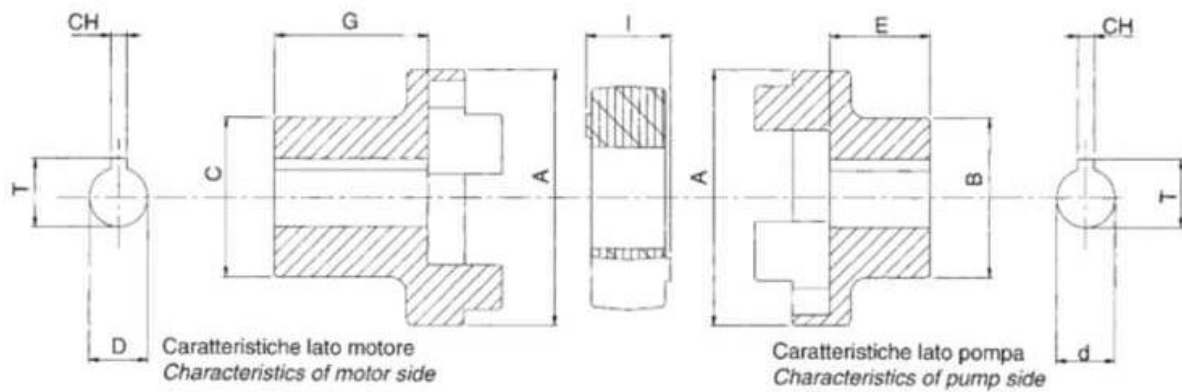


Figuur 2: Schematische doorsnedes lantaarnstuk groep 2, flens 160 mm

5. ELASTISCHE KOPPELING GROEP 2 – 25,4 MM

Kwalitatief hoogwaardige elastische koppeling met de volgende eigenschappen (zie figuur 3 voor doorsnede):

- Eenheid: per stuk
- Materiaal: Aluminium
- Maat: 25,4 mm
- Uitgaande pomp-as: 1:8 conisch
- Motor vermogen: 2,2- 4 kW (3 – 5,5 pk)
- Pompgroep: 2
- Afmeting A: 65 mm
- Afmeting B: 34 mm
- Afmeting D: 25,4 mm
- Afmeting E: 21,5 mm



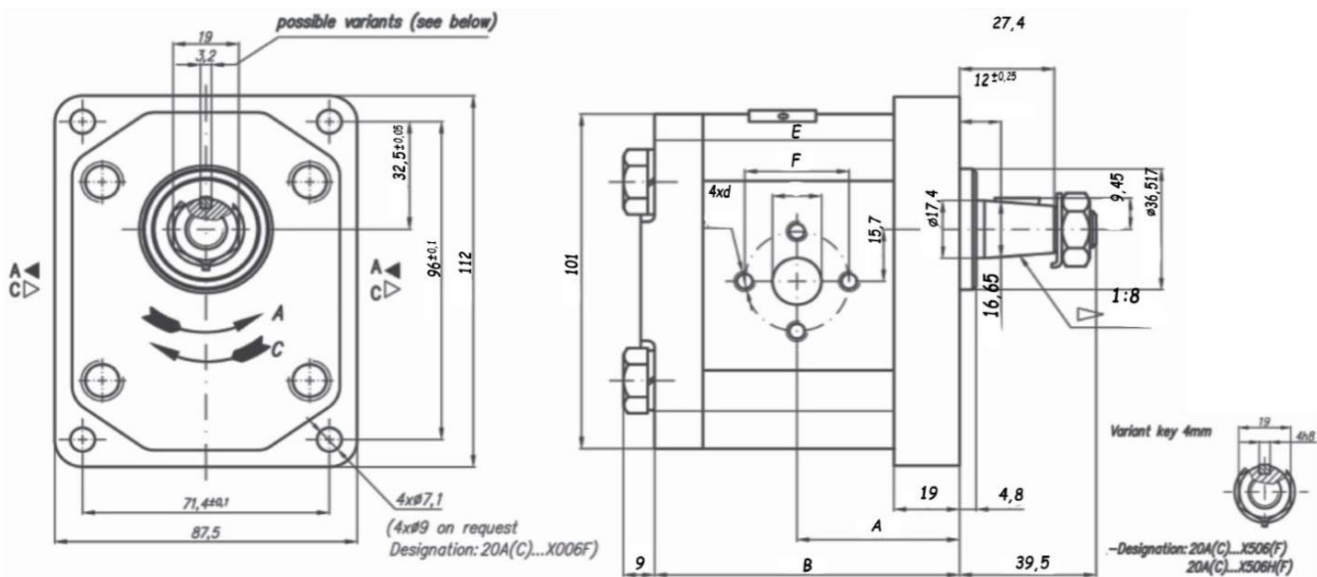
Figuur 3: Schematische doorsnede elastische koppeling groep 2, 25,4 mm

6. TANDWIELPOMP GROEP 2

Kwalitatief hoogwaardige tandwielpomp groep 2 van het gerenommeerde merk Hydropack. Met deze tandwielpomp bent u verzekerd van een kwalitatief hoogwaardige pomp voor een scherpe prijs. In de onderstaande tabel 2, vindt u de specificaties van de desbetreffende tandwielpompen. In figuur 4 achtereenvolgens is een schematische technische tekening van de pomp weergegeven.

Code	Inhoud Cc/omw.	Oliestroom		Druk (nominaal) bar	Max. omw. RPM	Afmetingen							
		1500 RPM l/min	Max RPM l/min			A mm	B mm	Aanzuigzijde			Perszijde		
		E (mm)	F (mm)					D	E (mm)	F (mm)	D		
20A(C)4,5X006	4,5	6,14	14,33	250	3500	42,5	80	30,2	13,1	M6-6H	30,2	13,1	M6-6H
20A(C)6,3X006	6,3	8,69	20,29	250	3500	42,5	80						
20A(C)8,2X006	8,2	11,32	26,40	250	3500	42,5	80						
20A(C)10X006	10	13,95	32,55	250	3500	47	89	39,7	19	M8-6H			
20A(C)11,3X006	11,3	15,76	36,78	250	3500	48	91,1						
20A(C)12X006	12	16,92	39,48	250	3500	48,6	92,3						
20A(C)14X006	14	19,95	46,55	250	3500	50	95,4	39,7	19	M8-6H			
20A(C)15X006	15	21,60	36,00	250	2500	51	96,9						
20A(C)16X006	16	23,04	38,40	250	2500	52	98,6						
20A(C)19X006	19	27,36	45,60	200	2500	54	103,5	39,7	19	M8			
20A(C)22X006	22	31,68	42,24	180	2000	57	108,5						
20A(C)25X006	25	36,00	48,00	160	2000	59,2	113,4						
20A(C)28X006	28	67,20	67,20	160	2000	59,2	113,4						

Tabel 2: Technische specificaties tandwielpomp groep 2



Figuur 4: Schematische doorsnede tandwielpomp groep 2